



Série PRESSURE WAVE™

Les réservoirs PressureWave™ sont spécialement indiqués pour un large éventail d'applications qui incluent les systèmes de montée en pression, la dilatation et l'expansion thermique, les systèmes d'irrigation et d'atténuation de coup de bélier.

La série PressureWave™ se compose d'un revêtement intérieur de polypropylène vierge et d'une membrane en butyle de grande qualité certifié par la FDA. Cette membrane est fixée à la paroi du réservoir par un anneau en acier. La valve d'air en laiton, étanchéifiée par un bouchon doté d'un joint torique fileté, empêche toutes fuites d'air. L'eau pénètre dans le réservoir à travers un raccord breveté, en acier inoxydable. La membrane et le revêtement sont renforcés dans les zones d'usure intensive, augmentant ainsi la longévité du réservoir. Toutes les parties internes, incluant la valve d'air sont arrondies pour éviter la perforation de la membrane dans des conditions d'utilisation extrême. Le branchement de l'eau bénéficie d'une étanchéité unique duale eau/air qui assure à la cuve pressurisée un hermétisme total et qui évite toute maintenance.

À l'extérieur, la finition à la peinture de polyuréthane de couleur amande sur une base époxy fournit des centaines d'heures de protection aux rayons ultra violet et aux projections salines.

Les réservoirs PressureWave™ passent différents contrôles de qualité durant toutes les phases de production pour garantir l'intégrité structurelle de chacun d'eux.

Les réservoirs PressureWave™ sont les meilleurs récipients à pression disponibles actuellement sur le marché et représentent la meilleure option d'investissement.

Caractéristiques

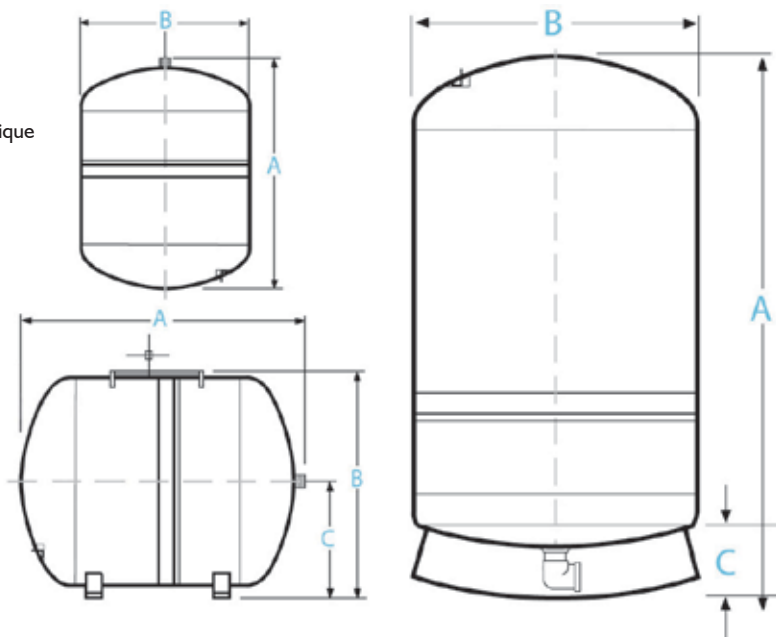
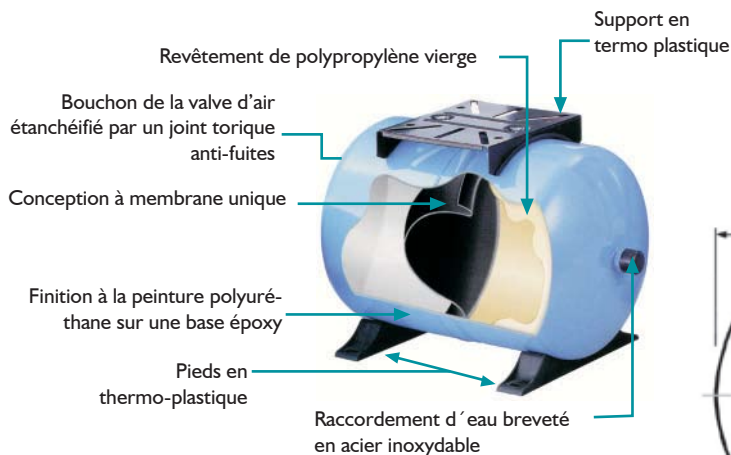
- Conception à membrane unique
- Certifié au standard 61 de la NSF, CE/PED, WRAS, ACS, ISO:9001, et de la Gost.
- Raccordement d'eau breveté en acier inoxydable
- Revêtement de polypropylène vierge
- Finition à la peinture polyuréthane sur une base époxy
- Bouchon de la valve d'air étanchéifié par un joint torique anti-fuites
- Contrôle de qualité durant toutes les phases de production
- Ne nécessite aucune maintenance



N° de Modèles		Dimensions (mm)						Volume		Volume avec emballage (caisse)		Poids avec emballage (caisse)			
		A		B		C		litres	galons	m³	pied³	kg	livres		
BSP	NPT	cm	pouces	cm	pouces	cm	pouces								
PWSA3	PWSA3	11.4	4.6	8.5	3.4			0.3	0.079	n/a	n/a	0.34	0.75		
PWSA5	PWSA5	18.2	7.3	11.6	4.6			0.5	0.132	n/a	n/a	0.65	1.43		
PWSA10	PWSA10	14.2	5.7	11.6	4.6			1	0.264	n/a	n/a	0.79	1.74		
PWB2	PWN2	18.3	7.3	12.7	5.1			2	0.5	0.004	0.13	1.0	2.2		
PWB8	PWN8	31.7	12.7	20.3	8.1			8	2.1	0.016	0.55	2.6	5.7		
PWB12	PWN12	36.6	14.6	24.4	9.8			12	3.2	0.023	0.82	3.2	7.0		
PWB18	PWN18	36.8	14.7	27.9	11.2			18	4.8	0.031	1.10	4.3	9.5		
PWB24	PWN24	44.4	17.8	29.2	11.7			24	6	0.042	1.50	5.6	12.3		
PWB33	PWN33	60	24	29.2	11.7			33	8.7	0.049	1.74	7.1	15.6		
PWB40	PWN40	41.9	16.8	38.7	15.5			40	10.6	0.071	2.50	9.0	19.8		
Modèles horizontaux															
PWB20H	PWN20H	43.9	17.6	28.9	11.6	15.1	6.0	1" BSP/1" NPT	Al droit	20	5.3	0.042	1.50	6.1	13.4
PWB24H	PWN24H	44.4	17.8	31.7	12.7	16.1	6.4	1" BSP/1" NPT	Al droit	24	6	0.057	2.00	5.6	14
PWB60H	PWN60H	52.8	21.1	41.4	16.6	21.3	8.5	1" BSP/1" NPT	Al droit	60	14	0.102	3.60	12.8	28.2
PWB80H	PWN80H	72.4	29	41.4	16.6	21.3	8.5	1" BSP/1" NPT	Al droit	80	20	0.133	4.70	17.5	38.5
Modèles verticaux avec la base															
PWB60V	PWN60V	62.6	25.0	38.8	15.5	10.4	4.2	1" BSP/1" NPT	Al Coudé	60	14	0.093	3.30	12.3	27.1
PWB80V	PWN80V	79	31.6	38.8	15.5	10.4	4.2	1" BSP/1" NPT	Al Coudé	80	20	0.127	4.50	16.7	36.7

*Al: Acier Inoxydable

Toutes les connexions sont en acier inoxydable, sauf indication contraire. Précharge du réservoir: 28 psi / 1,9 bar
 Pression maximale: 150 psi / 10 bar **la majorité des modèles PressureWave™ sont aussi disponibles en 16 bar.**
 Température maximale: 90° C / 200° F



info@globalwatersolutions.com

www.globalwatersolutions.com

Produit approuvé par:



ISO: 9001

EUROPE MOYEN-ORIENT AFRIQUE	ASIE	AMÉRIQUE	SIÈGE SOCIAL
9a Parc d'Activité Syrdall L-5365 Munsbach Luxembourg Tel: +352 263 507 73 15 Fax: +1 781 658 2511	241 Sec. 1 Shen Lin Road Daya, Taichung County Taiwan, 428 Tel: +886 4 2560 5017 Fax: +1 781 658 2511	P.O. Box #782 300 Pond Street Randolph, MA 02368 U.S.A. Tel: +1 781 607 2607 Fax: +1 781 658 2511	P.O. Box #415 Templar House - Don Road St. Helier - JE4 8WH Jersey The Channel Islands