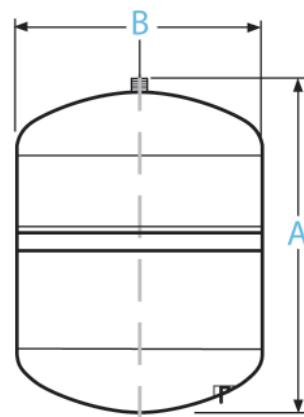




Série RO WAVE™



Caractéristiques

- Branchement de l'eau, breveté en acier inoxydable
- Membrane en butyle de grande qualité
- Revêtement intérieur en polypropylène vierge
- Finition à la peinture de polyuréthane sur base époxy
- Bouchon de la valve d'air étanchéifié par un joint torique anti-fuites
- Certifications: NSF 58/61, CE/PED, ACS et WRC.
- Contrôle de qualité durant toutes les phases de production

Le revêtement intérieur en polypropylène vierge, la membrane de caoutchouc en butyle de haute qualité et le branchement d'eau breveté, en acier inoxydable s'ajoutent pour créer une chambre d'eau libre de corrosion et d'impuretés. En utilisant les meilleurs matériaux, nous nous assurons que ce réservoir n'affectera pas la pureté de l'eau.

Construit à partir de dômes obtenus par emboutissage profond, le RO Wave fournit une fiabilité inégalée dans le secteur de l'osmose inverse.

Sa chambre d'air étanchéifiée par une valve d'air en laiton et un bouchon d'air à joint torique lui fournissent une longue durabilité, sans problèmes de fuites ou de maintenance durant des années. La finition à la peinture polyuréthane sur une base époxy supportera les conditions environnementales internes et externes les plus dures aux quatre coins du monde.

Les réservoirs RO Wave passent différents contrôles de qualité durant toutes les phases de production pour garantir l'intégrité structurelle de chacun d'eux.

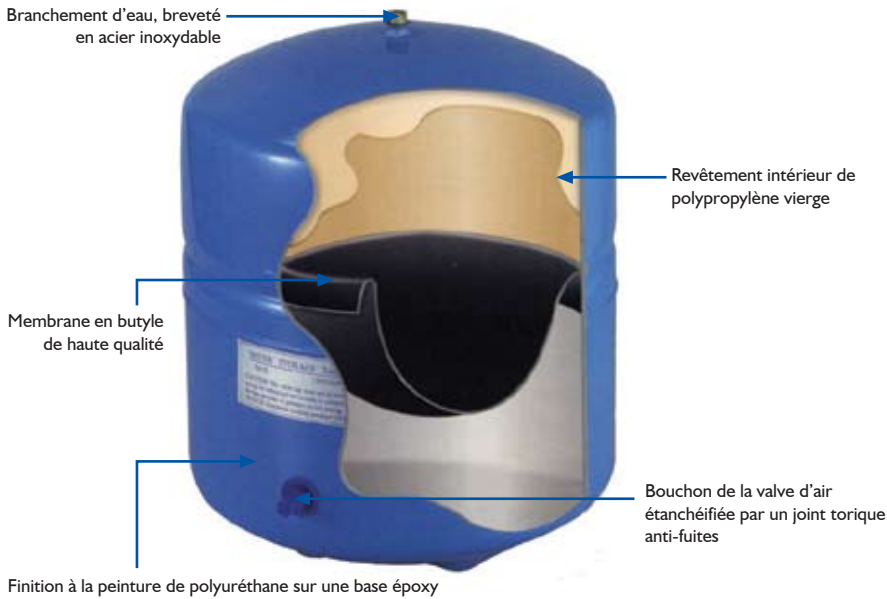
N° de modèle	Dimensions						Volume		Volume avec emballage (caisse)		Poids avec emballage (caisse)	
	A		B		C		litres	gallons	m ³	pié ³	Kg	livres
Modèles horizontaux	cm	pouces	cm	pouces	cm	pouces						
RO120	31.7	12.7	20.3	8.1			7.6	2	0.016	0.55	2.43	5.3
RO122	36.6	14.6	24.4	9.8			12.1	3.2	0.020	0.72	3.1	6.8
RO132	36.8	14.7	27.9	11.2			17	4.4	0.030	1.07	4.16	9.2
RO152	39	15.6	29	11.6			20.8	5.5	0.039	1.38	4.72	10.4
RO760	41.9	16.8	38.7	15.5			39	10.3	0.069	2.42	9	19.8
Modèles verticaux												
RO1070	62.6	25.0	38.8	15.5	10.4	4.2	60	14	0.093	3.30	12.3	27.1
RO2000	79	31.6	38.8	15.5	10.4	4.2	80	20	0.127	4.50	16.7	36.7
RO2800	95.4	38.2	38.8	15.5	10.4	4.2	100	26	0.161	5.7	21.3	46.9

Connexion du système:

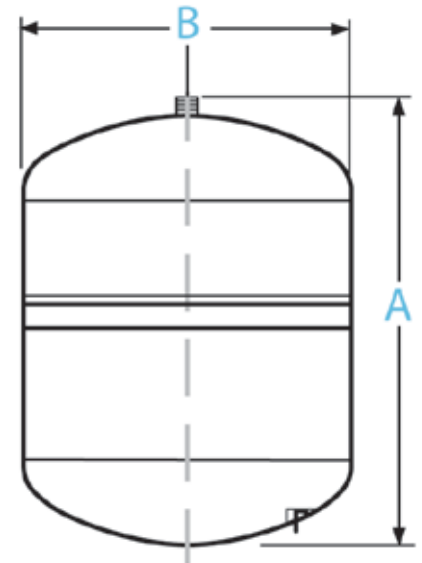
Modèle RO120 - RO760 NPT de 1/4" avec valve à boule de plastique

Modèle RO1070 - RO2800 code BSP de 1" avec extension NPT de 1/4"

Le modèle RO122P es disponible en version Plasteel (réservoir d'acier recouvert d'une coquille en plastique)

Branchement d'eau, breveté
en acier inoxydable

Finition à la peinture de polyuréthane sur une base époxy



info@globalwatersolutions.com

www.globalwatersolutions.com

Produit approuvé par:



EUROPE MOYEN-ORIENT AFRIQUE	ASIE	AMÉRIQUE	SIÈGE SOCIAL
9a Parc d'Activité Syrdall L-5365 Munsbach Luxembourg Tel: +352 263 507 73 15 Fax: +1 781 658 2511	241 Sec. 1 Shen Lin Road Daya, Taichung County Taiwan, 428 Tel: +886 4 2560 5017 Fax: +1 781 658 2511	P.O. Box #782 300 Pond Street Randolph, MA 02368 U.S.A. Tel: +1 781 607 2607 Fax: +1 781 658 2511	P.O. Box #415 Templar House - Don Road St. Helier - JE4 8WH Jersey The Channel Islands