

Die

C2

Lite

CAD™

-Serie

Sie suchen nach der erprobten Effizienz eines GWS-Stahlbehälters im leichten Verbundwerkstoffdesign? Dann ist die C2-Lite CAD™-Serie die Antwort. In gewohnt wirksamer und preisgünstiger Weise sind die C2-Lite CAD™-Behälter mit der patentierten kontrolliert funktionierenden Membrankonstruktion der bewährten GWS Challenger-Druckausdehnungsgefäße ausgestattet. Im Gegensatz zu anderen Verbundwerkstoffbehältern, welche die veraltete Beutel-Technologie in einem Kunststoffmantel verbergen, ist die patentierte CAD-2 Membrankonstruktion solider. Sie knautscht und verschleißt nicht. Die vollständig aus Butyl gefertigte chlorbeständige Membrane ist an eine präzisionsgeformte Copolymer-Polypropylen-Schale, die den unteren Teil des Wasserraums auskleidet, fest angebunden und sorgt so für eine überlegene Luft-Wasser-Trennung. Diese patentierte Konstruktion ermöglicht bei jeder Behältergröße einen korrekt dimensionierten Wasserraum, der zu der Abgabeleistung des Behälters passt. C2-Lite CAD™-Behälter sind leicht zu installieren, wetterbeständig und so konzipiert, dass sie selbst extremen Umweltbedingungen widerstehen. Hinsichtlich der Leistung und Haltbarkeit ist die GWS C2-Lite CAD™-Bauweise unschlagbar.

C2-Lite Cad™-Serie -Behälter werden auf mehreren Stufen der Fertigung qualitätsgetestet, um die konstruktive Zuverlässigkeit eines jeden Behälters sicherzustellen.

C2-Lite Cad™-Serie -Behälter sind das derzeit beste Produkt auf dem Markt und bieten ein optimales Preis-Leistungs-Verhältnis.

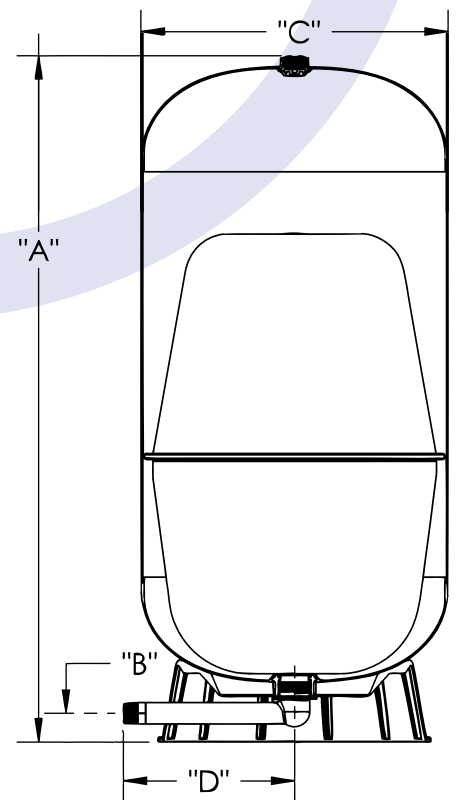
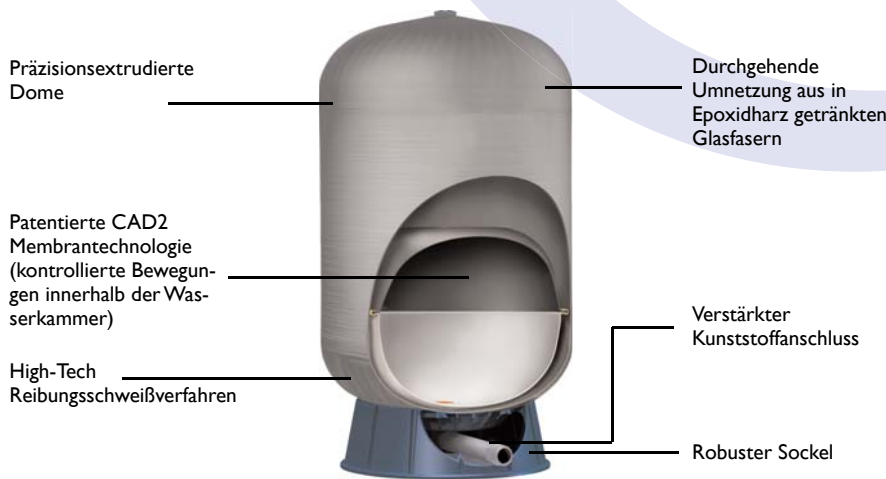
Eigenschaften:

- Patentierte CAD-2 Membrantechnologie
- Einzigartige dreiteilige Konstruktion
- Verstärkter Kunststoffanschluss
- Verschleißfreie durchgehende Umnetzung aus in Epoxidharz getränkten Glasfasern
- Robuster Copolymer-Polypropylen-Sockel
- Hochwertiges Luftventil aus Messing mit O-Ring-Dichtung
- Keine Kondensation
- Umfangreiche Tests
- Keine Wartung



Modell		Abmessungen								Nenn-Volumen		Versand (Karton)		Versand (Karton)	
		A		B		C		D				Volumen		Gewicht	
BSP	NPT	cm	Zoll	cm	Zoll	cm	Zoll	cm	Zoll	Liter	Gallonen	m ³	Fuß ³	kg	Pfund
C2B-60	C2N-15	64.9	25.6	4.5	1.7	41.8	16.5	23.88	9.4	60	15	0.12	4.3	5.0	11.1
C2B-80	C2N-20	85.2	33.5	4.5	1.7	41.8	16.5	23.88	9.4	80	20	0.16	5.6	6.6	14.5
C2B-100	C2N-25	96.7	38.1	4.5	1.7	41.8	16.5	23.88	9.4	100	25	0.18	6.3	8.0	17.7
C2B-130	C2N-35	122.7	48.3	4.5	1.7	41.8	16.5	23.88	9.4	130	35	0.23	8.0	9.9	21.7
C2B-200	C2N-50	109.8	43.2	5.7	2.3	54.2	21.4	30.23	11.9	200	50	0.34	12.0	16.5	36.4
C2B-250	C2N-65	130.3	51.3	5.7	2.3	54.2	21.4	30.23	11.9	250	65	0.4	14.2	21.7	47.9
C2B-300	C2N-80	164.4	64.7	5.7	2.3	54.2	21.4	30.23	11.9	300	80	0.5	17.8	28.4	62.7
C2B-350	C2N-90	144.8	57.0	5.7	2.3	61.4	24.2	34.04	13.4	350	90	0.57	20.1	31.2	68.7
C2B-450	C2N-120	183.1	72.1	5.7	2.3	61.4	24.2	34.04	13.4	450	120	0.72	25.4	42.1	92.8

- Zulässiger Betriebsdruck 8.6 bar / 125 psi * Zulässige Betriebstemperatur 120 °F / 50 °C
- Anschluss C2B-60 – C2B-130 1" BSP • C2B-200 – C2B-450 1 1/4" BSP
- C2N-15 – C2N35 1" NPT • C2N-50 – C2N120 1 1/4" NPT
- Standard-Vordruck 2,6 bar / 38 psi



EUROPE, MIDDLE EAST, AFRICA
 9a Parc d'Activité Syrdall
 L-5365 Munsbach
 Luxembourg
 Tel: +352 263 507 73 15
 EFax: +1 781 658 2511

ASIA
 241 Sec. 1 Shen Lin Road
 Daya, Taichung County
 Taiwan, 428
 Tel: +886 4 2560 5017
 EFax: +1 781 658 2511

AMERICAS
 P.O. Box #782
 300 Pond Street
 Randolph, MA 02368 U.S.A.
 Tel: +1 781 607 2607
 EFax: +1 781 658 2511

REGISTERED OFFICE
 P.O. Box #415
 Templar House - Don Road
 St. Helier - JE4 8WH
 Jersey
 The Channel Islands