



Die Challenger™ Serie

Vorteile

- Patentierte CAD2-Membrantechnologie
- Zulassungen: NSF Norm 61, CE/PED, WRAS, ACS, ISO-9001, Gost
- Wasseranschluss aus Edelstahl
- Kondensationsminderndes Design
- 2-Komponenten-Polyurethanlackierung auf Epoxidgrundierung
- Mit geschlossenporigem Schaum versiegelter Luftventil-Schraubdeckel
- Umfassende Tests
- Keine Wartung

Challenger™-Behälter sind vielseitig einsetzbar und ideal geeignet als Puffer-, Steuer- oder Ausdehnungsgefäße u.a. in Druckerhöhungsanlagen, vor Wasserwärmern, in Bewässerungsanlagen oder als Druckstoßdämpfer.

Wasserkammer mit patentiertem Membrandesign

Effizient und kostengünstig sorgt die patentierte CAD2 Membrankonstruktion fuer kontrollierte Bewegungen innerhalb der Wasserkammer.

Die CAD2 Doppelmembrankonstruktion ist aus einer vollständig aus Butyl gefertigten chlorbeständigen Membrane und einer präzisionsgeformten Copolymer-Propylen-Schale zusammengesetzt und sorgt für eine überlegene Luft-Wasser-Trennung. Die beiden Bestandteile der CAD2 Membrankonstruktion werden durch einen kraftschlüssigen, von der Behälterwand unabhängigen, Stahlknebelring zusammengepresst. Das CAD2 Design grenzt so das zum Ablassen bereitstehende Wasser in einer vorbelasteten Luftumgebung ein, womit gleichzeitig für eine Trennung von Membrane und Behälterwand gesorgt wird. Diese „Luftpolster“-Konstruktion minimiert Kondensations-Erscheinungen. Die aus FDA-zugelassenem hochwertigen Butylkautschuk gefertigte Membrankonstruktion schließt das Wasser vollständig in einem nichtkorrodierenden Raum ein.

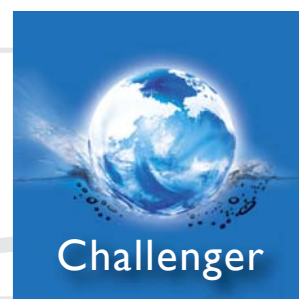
Der Edelstahl-Diffusor am Wasseranschluss leitet das Wasser in den Behälter und verhindert durch Durchwirbelung das Verstopfen der Öffnung durch Ablagerungen und feste Teilchen.

An der Außenseite bietet die mandelfarbige 2-Komponenten-Polyurethanlackierung auf Epoxidgrundierung langfristig zuverlässigen UV- und Salzsprühchutz.

Der Luftraum ist durch einen Schraubdeckel mit integriertem O-Ring und geschlossenporigem Schaum versiegelt und gewährleistet somit einen über viele Jahre hinweg dichten und wartungsfreien Einsatz .

Challenger™-Behälter werden auf mehreren Stufen der Fertigung qualitätsgetestet, um die konstruktive Zuverlässigkeit eines jeden Behälters sicherzustellen.

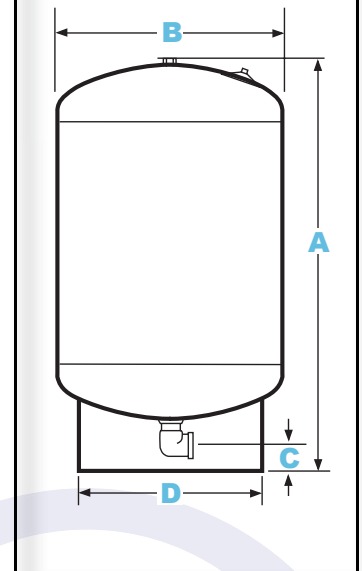
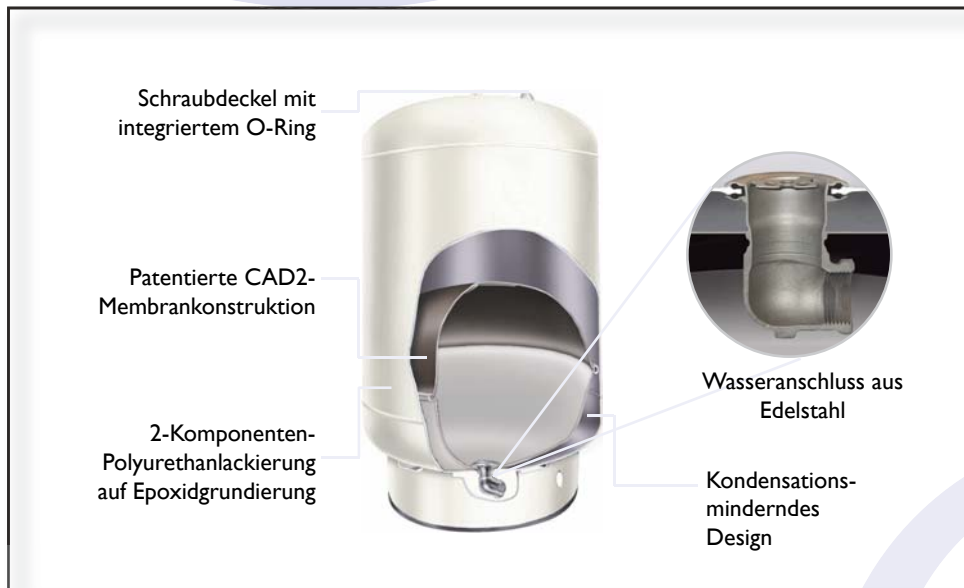
Challenger™-Behälter sind das derzeit beste Produkt auf dem Markt und bieten ein optimales Preis-Leistungs-Verhältnis.



Modell		Abmessungen								Volumen		Versand (Karton)		Versand (Karton)	
		A		B		C		D				Nenn-Volumen		Gewicht	
BSP	NPT	cm	Zoll	cm	Zoll	cm	Zoll	cm	Zoll	Liter	Gallonen	m ³	Fuß ³	kg	Pfund
GC60	115	57.1	22.5	40.6	16	4.8	1.9	32.4	12.75	60	15	0.1	3.65	12.46	27.5
GC80	120	74.9	29.5	40.6	16	4.8	1.9	32.4	12.75	80	20	0.14	4.74	15.4	34
GC100	125	88.9	35	40.6	16	4.8	1.9	32.4	12.75	100	25	0.16	5.68	18.57	41
GC130	135	110.5	43.5	40.6	16	4.8	1.9	32.4	12.75	130	35	0.2	7.08	23.1	51
GC170	145	93.9	37	53.3	21	5.59	2.2	43.1	17	170	45	0.29	10.14	29.9	66
GC240	160	121.2	47.8	53.3	21	5.59	2.2	43.1	17	240	60	0.37	13.18	36.47	80.5
GC310	180	150	59.1	53.3	21	5.59	2.2	43.1	17	310	80	0.46	16.25	45.4	100
GC450	1120	152.9	60.2	66	26	5.59	2.2	54	21.25	450	120	0.7	26.14	69.31	153

Wasseranschluss:
 Modelle GC60-GC130: 1" B.S.P. Edelstahl-Winkelanschluss
 Modelle GC170-GC450: 1/4" B.S.P. Edelstahl-Winkelanschluss
 Modelle 115-135: 1" N.P.T. Edelstahl-Winkelanschluss
 Modelle 145-1120: 1 1/4" N.P.T. Edelstahl-Winkelanschluss

Standard Vordruck: 38 psi / 2.6 bar
 Zulässige Betriebstemperatur: 200 °F / 90 °C
 Zulässiger Betriebsdruck: 150 psi / 10 bar



EUROPE, MIDDLE EAST, AFRICA 9a Parc d'Activité Syrdall L-5365 Munsbach Luxembourg Tel: +352 263 507 73 15 EFax: +1 781 658 2511	ASIA 241 Sec. I Shen Lin Road Daya, Taichung County Taiwan, 428 Tel: +886 4 2560 5017 EFax: +1 781 658 2511	AMERICAS P.O. Box #782 300 Pond Street Randolph, MA 02368 U.S.A. Tel: +1 781 607 2607 EFax: +1 781 658 2511	REGISTERED OFFICE P.O. Box #415 Templar House - Don Road St. Helier - JE4 8WH Jersey The Channel Islands
--	--	--	---



E-mail: info@globalwatersolutions.com

www.globalwatersolutions.com



ISO:9001

