



Die PressureWave™ Serie

PressureWave™-Behälter sind vielseitig einsetzbar und ideal geeignet als Puffer-, Steuer- oder Ausdehnungsgefäße u.a. in Druckerhöhungsanlagen, vor Wasserwärmern, in Bewässerungsanlagen oder als Wasserschlagdämpfer.

PressureWave™-Behälter sind serienmäßig mit einer Schale aus unbehandeltem Polypropylen ausgekleidet und mit einer von der FDA zugelassenen hochwertigen Butylmembrane ausgestattet. Diese wird mit Hilfe eines Knebelringes aus Stahl gegen die Wand des Behälters gehalten. Das durch einen Schraubdeckel mit integriertem O-Ring versiegelte Luftventil aus Messing verhindert das Entweichen von Luft. Wasser wird dem Behälter durch einen patentierten Edelstahl-Wasseranschluss zugeführt. Sowohl die Membrane als auch die Polypropylen-Auskleidung sind in spezifischen Verschleißbereichen verstärkt und gewährleisten so eine längere Lebensdauer. Alle Innenteile, einschließlich Luftventil, sind abgerundet, um das Reißen der Membrane unter Extrembedingungen zu verhindern. Den Wasseranschluss zeichnet eine einzigartige Wasser-Luft-Doppeldichtung aus. Er sorgt damit für die vollkommene Abdichtung und Wartungsfreiheit der Druckausdehnungsgefäße.

An der Außenseite bietet die mandelfarbige 2-Komponenten-Polyurethanlackierung auf Epoxidgrundierung langfristige zuverlässigen UV- und Salzsprühchutz.

PressureWave™-Behälter werden auf mehreren Stufen der Fertigung qualitätsgetestet, um die konstruktive Zuverlässigkeit eines jeden Behälters sicherzustellen.

PressureWave™-Behälter bieten das beste Preis-Leistungs-Verhältnis und sind heute das unübertroffen qualitativ hochwertigste Produkt auf dem Markt für Druckausdehnungsgefäße.



Vorteile

- Einzelmembranconstruction
- Zulassungen: NSF Norm 61, CE/PED, WRAS, ACS, ISO:9001, Gost
- Patentierter Wasseranschluss aus Edelstahl
- Auskleidung mit unbehandeltem Polypropylen
- 2-Komponenten-Polyurethanlackierung auf Epoxidgrundierung
- Schraubdeckel mit integriertem O-Ring sorgt für eine sichere Abdichtung des Luftventils
- Umfassende Tests
- Keine Wartung

Technische Daten:

Die PressureWave™ Serie

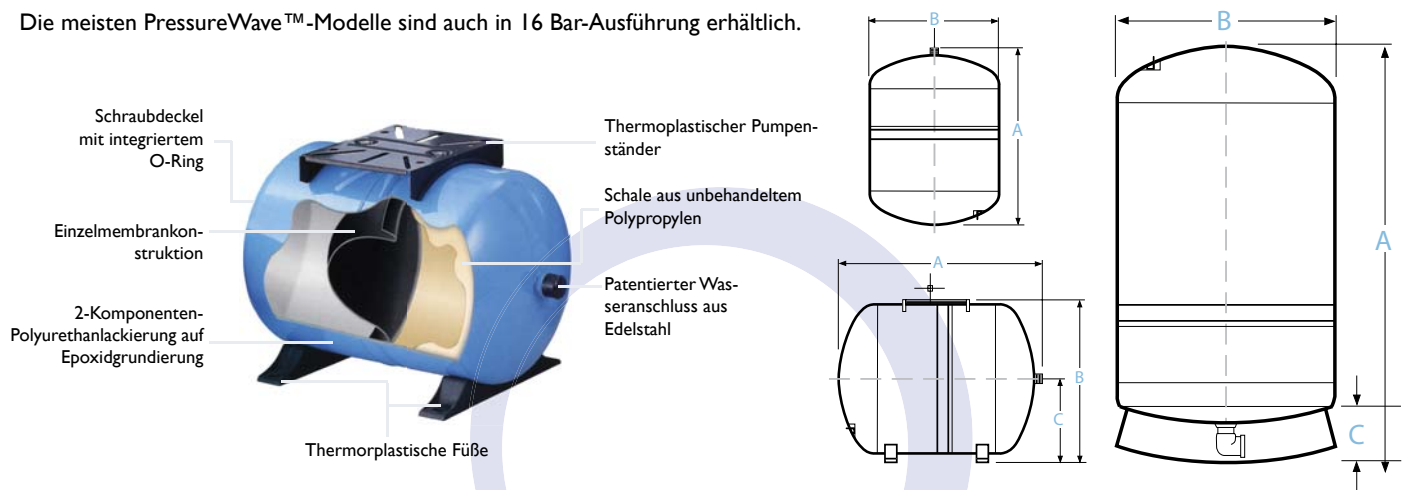
Modell		Abmessungen						Anschluss	Nenn-Volumen		Versand(Karton)		Versand(Karton)	
		A		B		C			Liter	Gallonen	m³	Fuß³	kg	Pfund
BSP	NPT	cm	Zoll	cm	Zoll	cm	Zoll							
PWSA3	PWSA3	11.4	4.6	8.5	3.4			1/2" SS	0.3	0.08	n/a	n/a	0.34	0.75
PWSA5	PWSA5	18.2	7.3	11.6	4.6			1/2" Nylon	0.5	0.13	n/a	n/a	0.65	1.43
PWSA10	PWSA10	14.2	5.7	11.6	4.6			1/2" Nylon	1	0.26	n/a	n/a	0.79	1.74
PWB2	PWN2	18.3	7.3	12.7	5.1			1" BSP/3/4" NPT SS Inline	2	0.5	0.004	0.13	1.0	2.2
PWB8	PWN8	31.7	12.7	20.3	8.1			1" BSP/3/4" NPT SS Inline	8	2.1	0.016	0.55	2.6	5.7
PWB12	PWN12	36.6	14.6	24.4	9.8			1" BSP/3/4" NPT SS Inline	12	3.2	0.023	0.82	3.2	7.0
PWB18	PWN18	36.8	14.7	27.9	11.2			1" BSP/3/4" NPT SS Inline	18	4.8	0.031	1.10	4.3	9.5
PWB24	PWN24	44.4	17.8	29.2	11.7			1" BSP/3/4" NPT SS Inline	24	6	0.042	1.50	5.6	12.3
PWB35	PWN35	48.1	18.9	31.8	12.5			1" BSP/3/4" NPT SS Inline	35	9.2	0.065	2.30	7.0	15.4
PWB40	PWN40	41.9	16.8	38.7	15.5			1" BSP/3/4" NPT SS Inline	40	10.6	0.071	2.50	9.0	19.8
Horizontale Modelle														
PWB20H	PWN20H	43.9	17.6	28.9	11.6	15.1	6.0	1" BSP/1" NPT SS Inline	20	5.3	0.042	1.50	6.1	13.4
PWB24H	PWN24H	44.4	17.8	31.7	12.7	16.1	6.4	1" BSP/1" NPT SS Inline	24	6	0.047	1.65	6.5	14.3
PWB35H	PWN35H	48.1	18.9	35.4	13.9	17.8	7.0	1" BSP/1" NPT SS Inline	35	9.2	0.071	2.50	8.0	17.6
PWB60H	PWN60H	52.8	21.1	41.4	16.6	21.3	8.5	1" BSP/1" NPT SS Inline	60	14	0.102	3.60	12.5	27.6
PWB80H	PWN80H	72.4	29	41.4	16.6	21.3	8.5	1" BSP/1" NPT SS Inline	80	20	0.133	4.70	17.5	38.5
Vertikale Modelle														
PWB35V	PWN35V	43.5	17.1	31.8	12.5	12.0	4.7	1" BSP/1" NPT SS Krümmer	35	9.2	0.074	2.61	7.5	16.5
PWB60V	PWN60V	62.6	25.0	38.8	15.5	10.4	4.2	1" BSP/1" NPT SS Krümmer	60	14	0.093	3.30	12.3	27.1
PWB80V	PWN80V	79	31.6	38.8	15.5	10.4	4.2	1" BSP/1" NPT SS Krümmer	80	20	0.127	4.50	16.7	36.7

Alle Anschlüsse aus Edelstahl, soweit nicht anders angegeben. Vordruck: 28 psi / 1,9 bar

Zulässiger Betriebsdruck: 150 psi / 10 bar

Zulässige Betriebstemperatur: 200 °F / 90 °C

Die meisten PressureWave™-Modelle sind auch in 16 Bar-Ausführung erhältlich.



EUROPE, MIDDLE EAST, AFRICA

9a Parc d'Activité Syrdall

L-5365 Munsbach

Luxembourg

Tel: +352 263 507 73 15

EFax: +1 781 658 2511

ASIA

241 Sec. I Shen Lin Road

Daya, Taichung County

Taiwan, 428

Tel: +886 4 2560 5017

EFax: +1 781 658 2511

AMERICAS

P.O. Box #782

300 Pond Street

Randolph, MA 02368 U.S.A.

Tel: +1 781 607 2607

EFax: +1 781 658 2511

REGISTERED OFFICE

P.O. Box #415

Templar House - Don Road

St. Helier - JE4 8WH

Jersey

The Channel Islands

GLOBAL WATER SOLUTIONS LTD.

E-mail: info@globalwatersolutions.com

www.globalwatersolutions.com

ACS
Approved

WRAS
APPROVED
PRODUCT

NSF
Certified to
ANSI/NSF 61

ISO:9001

PC
rco3

CE