

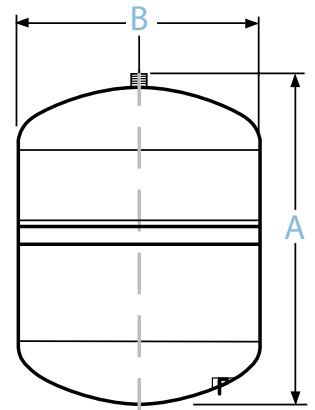


RO Wave

Die

RO Wave™

Serie



Vorteile

- Patentierter Wasseranschluss aus Edelstahl
- Hochwertige Butylmembrane
- Mit einer Schale aus unbehandeltem Polypropylen ausgekleideter Wasserraum
- Hochverschleißfeste 2-Komponenten-Polyurethanlackierung auf Epoxidgrundierung
- Schraubdeckel mit integriertem O-Ring sorgt für eine sichere Abdichtung des Luftventils
- Zulassungen gemäß NSF 58/61, CE/PED, ACS und WRAS
- Umfassende Tests

Die Kombination aus Polypropylenauskleidung, Butylmembrane und patentiertem Edelstahl-Wasseranschluss liefert einen makellosen nichtkorrodierenden Wasserraum. Durch den Einsatz von Materialien höchster Qualität stellen wir sicher, dass unser Behälter die Eigenschaften Ihres Reinwassers nicht beeinträchtigt.

Die Behälter-Bauweise aus tiefgezogenen Stahldomen verleiht RO Wave™ eine in der Umkehrosmose-Industrie einmalige Zuverlässigkeit.

Das Messingventil am Luftraum ist zusätzlich durch einen Schraubdeckel mit integriertem O-Ring versiegelt, so dass keine Luft entflieht und die wartungsfreie Lebensdauer des Behälters über viele Jahre hinweg garantiert ist. Die 2-Komponenten-Polyurethanlackierung auf Epoxidgrundierung widersteht selbst den extremsten Bedingungen im Innen- und Außenbereich.

Die RO Wave-Behälter werden auf mehreren Stufen der Fertigung qualitätstestet, um die konstruktive Zuverlässigkeit eines jeden Behälters sicherzustellen.

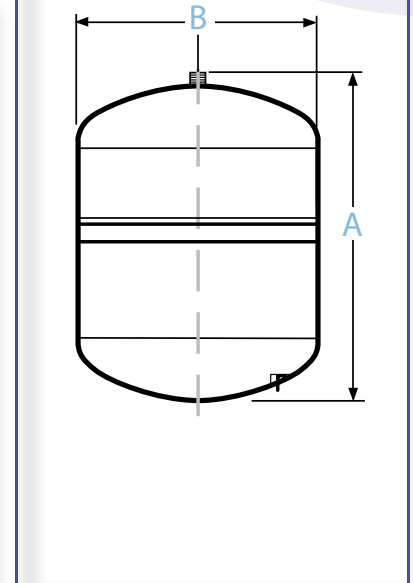
Modelle	Abmessungen						Nenn-Volumen		Versand (Karton) Volumen		Versand (Karton) Gewicht	
	A		B		Sockel		Liter	Gallonen	m ³	Fuß ³	kg	Pfund
Horizontale Modelle	cm	Zoll	cm	Zoll	cm	Zoll						
RO120	31.7	12.7	20.3	8.1			8	2	0.016	0.55	2.43	5.3
RO122	36.6	14.6	24.4	9.8			12	3.2	0.020	0.72	3.1	6.8
RO132	36.8	14.7	27.9	11.2			18	4.4	0.030	1.07	4.16	9.2
RO152	39	15.6	29	11.6			24	5.5	0.039	1.38	4.72	10.4
RO760	41.9	16.8	38.7	15.5			40	10.3	0.069	2.42	9	19.8
Vertikale Modelle												
RO1070	62.6	25.0	38.8	15.5	10.4	4.2	60	14	0.093	3.30	12.3	27.1
RO2000	79	31.6	38.8	15.5	10.4	4.2	80	20	0.127	4.50	16.7	36.7
RO2800	95.4	38.2	38.8	15.5	10.4	4.2	100	26	0.161	5.7	21.3	46.9

Wasseranschluss:

Modelle RO120-RO760 ¼" NPT - Kunststoff-Kugelventil

Modelle RO1070-RO2800 ¼" BSP – Anschlußwinkel mit ¼" Kunststoff-Verlängerungsstück

Modelle RO122P ist verfügbar auch in „Plasteel“ Version (Stahlbehälter mit Plastikverkleidung)



EUROPE, MIDDLE EAST, AFRICA
9a Parc d'Activité Syrdall
L-5365 Munsbach
Luxembourg
Tel: +352 263 507 73 15
EFax: +1 781 658 2511

ASIA
241 Sec. I Shen Lin Road
Daya, Taichung County
Taiwan, 428
Tel: +886 4 2560 5017
EFax: +1 781 658 2511

AMERICAS
P.O. Box #782
300 Pond Street
Randolph, MA 02368 U.S.A.
Tel: +1 781 607 2607
EFax: +1 781 658 2511

REGISTERED OFFICE
P.O. Box #415
Templar House - Don Road
St. Helier - JE4 8WH
Jersey
The Channel Islands