

Features

- 싱글 다이어프램 디자인
- NSF, CE/PED, WRAS 승인
- 특허된 스테인레스스틸 연결구
- 순수 폴리프로필렌 라이너 사용
- 에폭시 코팅위의 이중 폴리우레탄 도색
- 공기빠짐이 없는 황동에어밸브캡 사용
- 여러 단계의 완벽한 성능검사
- 유지보수가 필요없음

PressureWave 탱크는 부스터시스템 및 관개시스템과 온도평창용 및 수격방지 장치 등에 광범위하게 사용될 수 있도록 고안, 생산된 제품입니다.

PressureWave 제품은 합성수지안감과 미국식의약청 FDA승인을 받은 고등급의 부틸기(EPDM 보다 상위 등급의 고무재질) 다이어프램으로 구성되어 있으며 다이어프램은 탱크 벽면에 완전히 고정되어 미끄러지거나 탱크 벽면에 의존하는 일이 없습니다. 물은 스테인레스스틸 연결구를 통해 탱크 안으로 들어가게 되며, PressureWave만의 기술력으로 공기와 물에 대한 누수가 전혀 없으므로 유지·보수가 필요하지 않습니다.

아몬드 색상의 폴리우레탄페인트는 에폭시 초벌 코팅 위에 이중으로 도색작업 되었으며, 이는 수 백 시간이상의 UV 시험과 염분수 저항시험을 견딜 수 있도록 합니다.

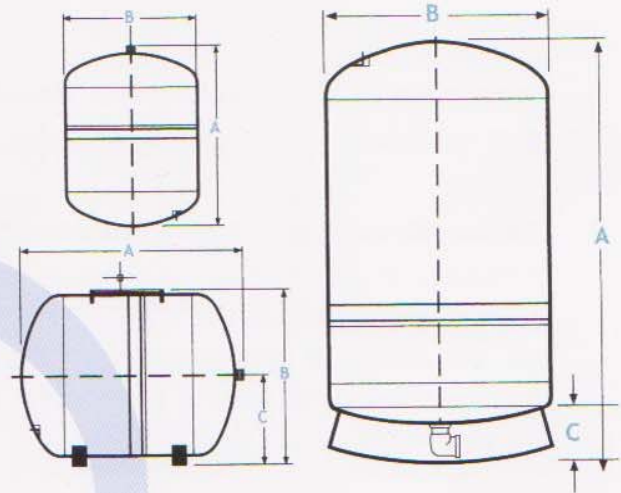
각각의 PressureWave 탱크는 구조적 무결점을 위하여 제작 중 여러 단계의 품질 시험을 거쳐 생산된 후 출고하게 됩니다.

PressureWave 탱크는 현존하는 압력용기제품 중 세계 최고의 품질을 자랑하고 있으며, 당신의 선택에 최상의 제품으로 사용하시는 동안 최대의 만족을 안겨드릴 것 입니다.



Model #'s		Dimensions						Connection	Volume		Shipping (box) Volume		Shipping (box) Weight	
		A		B		C			liter	gal	cu. M	cu.ft	kilos	lbs
BSP	NPT	cm	inches	cm	inches	cm	inches							
PWSA3	PWSA3	11.4	4.6	8.5	3.4			1/2" SS	0.3	0.079	n/a	n/a	0.34	0.75
PWSA5	PWSA5	18.2	7.3	11.6	4.6			1/2" Nylon	0.5	0.132	n/a	n/a	0.65	1.43
PWSA10	PWSA10	14.2	5.7	11.6	4.6			1/2" Nylon	1	0.264	n/a	n/a	0.79	1.74
PWB2	PWN2	18.3	7.3	12.7	5.1			1" BSP/3/4" NPT SS Inline	2	0.5	0.004	0.13	1.0	2.2
PWB8	PWN8	31.7	12.7	20.3	8.1			1" BSP/3/4" NPT SS Inline	8	2.1	0.016	0.55	2.6	5.7
PWB12	PWN12	36.6	14.6	24.4	9.8			1" BSP/3/4" NPT SS Inline	12	3.2	0.023	0.82	3.2	7.0
PWB18	PWN18	36.8	14.7	27.9	11.2			1" BSP/3/4" NPT SS Inline	18	4.8	0.031	1.10	4.3	9.5
PWB24	PWN24	44.4	17.8	29.2	11.7			1" BSP/3/4" NPT SS Inline	24	6	0.042	1.50	5.6	12.3
PWB33	PWN33	60	24	29.2	11.7			1" BSP/3/4" NPT SS Inline	33	8.7	0.049	1.74	7.1	15.6
PWB40	PWN40	41.9	16.8	38.7	15.5			1" BSP/3/4" NPT SS Inline	40	10.6	0.071	2.50	9.0	19.8
Horizontal Models														
PWB20H	PWN20H	43.9	17.6	28.9	11.6	15.1	6.0	1" BSP/1" NPT SS Inline	20	5.3	0.042	1.50	61	13.4
PWB24H	PWN24H	44.4	17.8	31.7	12.7	16.1	6.4	1" BSP/1" NPT SS Inline	24	6	0.057	2.00	5.6	12.3
PWB60H	PWN60H	52.8	21.1	41.4	16.6	21.3	8.5	1" BSP/1" NPT SS Inline	60	14	0.102	3.60	12.8	28.2
PWB80H	PWN80H	72.4	29	41.4	16.6	21.3	8.5	1" BSP/1" NPT SS Inline	80	20	0.133	4.70	17.5	38.5
Vertical Models w/ base														
PWB60V	PWN60V	62.6	25.0	38.8	15.5	10.4	4.2	1" BSP/1" NPT SS Elbow	60	14	0.093	3.30	12.3	27.1
PWB80V	PWN80V	79	31.6	38.8	15.5	10.4	4.2	1" BSP/1" NPT SS Elbow	80	20	0.127	4.50	16.7	36.7

- 모든 배관은 스테인레스 스틸 사용, 초기압력은 28psi/1.9bar
- 최대 압력은 146psi/10bar, 16bar에서도 사용가능
- 최대사용온도 200°F/90°C



Taiwan Facility

241 Sec. 1
Shen Lin Road
Daya, Taichung County
Taiwan

Tel : +886 4 2560 9763
Fax: +1 781 658 2511

US Facility

P.O. Box #782
300 Pond Street
Randolph, MA 02368
U.S.A

Tel : +1 781 607 2607
Fax : +1 781 658 2511