



# HeatWave™

## Serija



### Privalumai

- Aukštos kokybės butilo diafragma
- Dvigubas poliretaninių dažų sluoksnis ant epoksidinio grunto
- Hermetiškas oro ventilio dangtelis su guminiu žiedu
- Visapusiška kontrolė
- Aprobauta: ISO9001, Gost, CE / PED

### HeatWave™

slėgio indai yra kokybiškas sprendimas hidrauliniams išsiplėtimams.

HeatWave™ išsiplėtimo indai yra sukonstruoti pagal tuos pačius atsparumo standartus, kaip PressureWave™ ir Challenger™ hidroforai.

Pagaminti iš specialiai apdirbto plieno, HeatWave™ išsiplėtimo indai atitinka pačius aukščiausius pramonės standartus. Butilo guma, palyginus su kituose išsiplėtimo induose naudojamais polimerais, pasižymi mažesniu pralaidumu ir sąlygoja daugiametę eksploataciją be rūpesčių.

Dėl standartinio srieginio prijungimo HeatWave™ išsiplėtimo indus lengva sumontuoti. Oro kameros hermetiškumą palaikantis bronzinis ventilis su dangtelyje esančiu guminiu žiedu užtikrina sandarumą daugeliui metų, todėl nereikalinga jokia priežiūra. Dvigubas poliretaninių dažų sluoksnis ant epoksidinio grunto atlaikys didelius vidaus ir lauko klimato svyravimus visame pasaulyje. HeatWave™ išsiplėtimo indų kokybė tikrinama keliose gamybinės linijos etapuose siekiant užtikrinti kiekvieno indo struktūrinį vientisumą.

HeatWave™ išsiplėtimo indai turi geriausių investicijos vertę ir yra pačios aukščiausios kokybės lyginant su konkurentų produktais.

# Specifikacija

HeatWave™ serijos modeliai

Modeliai	Matmenys				Tūris		Tūris (pakavimo dėžės)		Svoris (supakuoto)	
	A		B		litrai	gal	m <sup>3</sup>	cu. ft	kg	lbs
	cm	in	cm	in						
HW2	18.3	7.3	12.7	5.1	2	.5	0.004	0.13	1.0	2.2
HW8	31.7	12.7	20.3	8.1	8	2.1	0.016	0.55	2.6	5.7
HW12	36.6	14.6	24.4	9.8	12	3.2	0.023	0.82	3.2	7.0
HW18	36.8	14.7	27.9	11.2	18	4.8	0.031	1.10	4.3	9.5
HW24	44.4	17.8	29.2	11.7	24	6	0.042	1.50	5.6	12.3
HW35	48.1	18.9	31.8	12.5	35	9.2	0.065	2.30	7.0	15.4
HW60V	62.6	25.0	38.8	15.5	60	14	0.093	3.30	12.3	27.1
HW80V	79	31.6	38.8	15.5	80	20	0.127	4.50	16.7	36.7
HW100V	80.4	31.7	43	16.9	100	26.4	0.168	5.93	18.9	41.6
HW150V	107	42.1	43	16.9	150	40	0.213	7.52	26	57.3

Gamyklinis priešslėgis: HW2-HW24 - 0,7 bar/12 psi; HW35 - 1 bar/15 psi; HW60V-HW150V - 1,5 bar/22 psi.

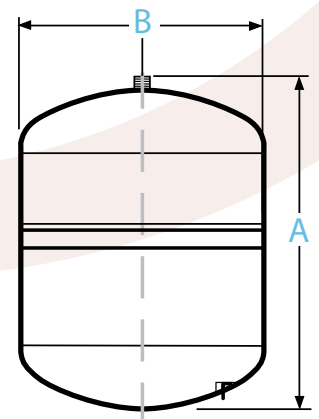
Maksimali darbinė temperatūra: 99°C/210°F.

Maksimalus darbinis slėgis: 10 bar/150 psi.

Prijungimo sistema: plienas HW2-HW80V 3/4" B.S.P.; HW100V-150V 1"B.S.P.

## Laikikliai, tvirtinami prie sienos

BR125	HW2
BR200	HW8
BR230	HW12
BR280	HW18
BR290	HW24
BR320	HW35
BR390	HW60V, HW80V



EUROPE, MIDDLE EAST, AFRICA  
9a Parc d'Activité Syrdall  
L-5365 Munsbach  
Luxembourg  
Tel: +352 263 507 73 15  
EFax: +1 781 658 2511

ASIA  
No. 553, Jhongshan Road  
Cingshuei, Taichung County  
Taiwan, 43643  
Tel: +886 4 2622 3030  
EFax: +1 781 658 2511

NORTH AMERICA  
P.O. Box #782  
300 Pond Street  
Randolph, MA 02368 U.S.A.  
Tel: +1 781 607 2607  
EFax: +1 781 658 2511

LATIN AMERICA  
P.O. Box 2107-2050  
San Pedro,  
Costa Rica  
Tel: +506 2253 8405  
EFax: +1 781 658 2511

REGISTERED OFFICE  
Templar House  
Don Road  
St. Helier - JE1 2TR  
Jersey  
The Channel Islands



E-mail: [info@globalwatersolutions.com](mailto:info@globalwatersolutions.com)

[www.globalwatersolutions.com](http://www.globalwatersolutions.com)

ISO:9001

