

Серия

C2 Lite CAD™

При необходимости установки стального резервуара в надежном и более легком весовом исполнении, резервуары серии C2-Lite CAD™ представляют собой прекрасное решение. Эффективные и экономичные, резервуары серии C2-Lite CAD™ оборудованы патентованной диафрагмой конструкции серий GWS Challenger™. В отличие от других композитных резервуаров резервуары данной конструкции представляют собой совокупность проверенной временем конструкции и современной пластмассовой оболочки, патентованная диафрагма C2-Lite CAD™ имеет усиленную конструкцию и менее подвержена перегибам и износу. В конструкцию резервуара входят диафрагма из 100% резины на основе бутилкаучука с прокладкой из полипропилена для обеспечения герметизации как от газов, так и от жидкостей. Патентованная конструкция резервуаров обеспечивает нужный размер камеры для заданной демпферной емкости баллона каждого размера. Резервуары серии C2-Lite CAD™ просты в установке, обладают хорошей погодной устойчивостью и разработаны для эксплуатации в суровых климатических условиях. Резервуарам серии GWS C2-Lite CAD™ не существует достойных аналогов в области качества и долговечности.



Характеристики:

- Патентованная технология изготовления диафрагмы CAD-2™
- Уникальная трехсекционная конструкция
 - Соединительный патрубок изготовлен из усиленной пластмассы
 - Корпус изготовлен из долговечного стеклопластика
 - Жесткая полипропиленовая опора
 - Латунный пневматический шток с кольцевым уплотнением
 - Конструкция с защитой от образования конденсата
- Проверка в процессе изготовления
- Отсутствие необходимости в техническом обслуживании



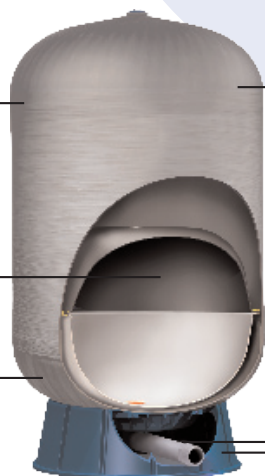
Модель		Размеры								Объем		Упаковочный Объем		Упаковочный Вес	
BSP	NPT	A		B		C		D		литр	галлон	м ³	фут ³	кг	фунт
см	дюйм	см	дюйм	см	дюйм	см	дюйм	см	дюйм						
C2B-60	C2N-15	64.9	25.6	4.5	1.7	41.8	16.5	23.88	9.4	60	15	0.12	4.3	5.0	11.1
C2B-80	C2N-20	85.2	33.5	4.5	1.7	41.8	16.5	23.88	9.4	80	20	0.16	5.6	6.6	14.5
C2B-100	C2N-25	96.7	38.1	4.5	1.7	41.8	16.5	23.88	9.4	100	25	0.18	6.3	8.0	17.7
C2B-130	C2N-35	122.7	48.3	4.5	1.7	41.8	16.5	23.88	9.4	130	35	0.23	8.0	9.9	21.7
C2B-200	C2N-50	109.8	43.2	5.7	2.3	54.2	21.4	30.23	11.9	200	50	0.34	12.0	16.5	36.4
C2B-250	C2N-65	130.3	51.3	5.7	2.3	54.2	21.4	30.23	11.9	250	65	0.4	14.2	21.7	47.9
C2B-300	C2N-80	164.4	64.7	5.7	2.3	54.2	21.4	30.23	11.9	300	80	0.5	17.8	28.4	62.7
C2B-350	C2N-90	144.8	57.0	5.7	2.3	61.4	24.2	34.04	13.4	350	90	0.57	20.1	31.2	68.7
C2B-450	C2N-120	183.1	72.1	5.7	2.3	61.4	24.2	34.04	13.4	450	120	0.72	25.4	42.1	92.8

- Максимальное рабочее давление 8,6 bar/125 psi
- Максимальная рабочая температура 120° F/50° C
- Соединение C2B-60 — C2B-130 1" BSP C2B-200 — C2B-450 1 1/4" BSP C2N-15 — C2N-35 1" NPT C2N-50 — C2N-120 1 1/4" NPT
- Пожалуйста, внимательно прочитайте информацию об установленном на заводе давлении предварительной зарядки, написанную на упаковке.

Высокотехнологическая ротационная сварка

Патентованная диафрагма контролируемого действия типа CAD-2

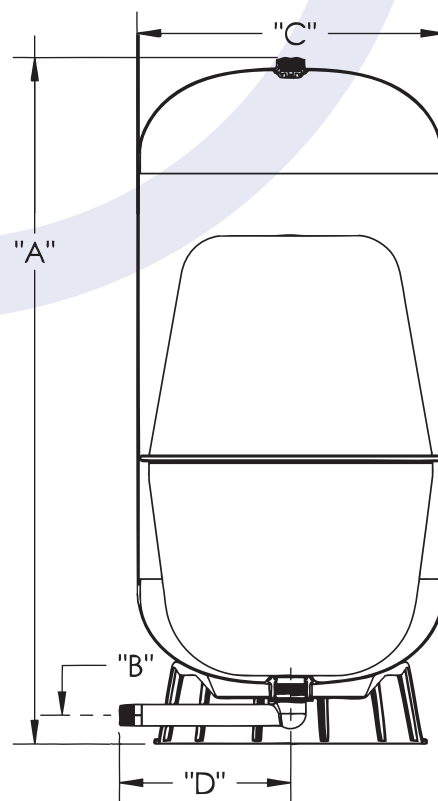
Прецизно вылитые куполы резервуара



Долговечное покрытие из стекловолокна, пропитанных эпоксидной смолой

Соединительный патрубок из усиленной пластмассы

Жесткая пластмассовая опора



EUROPE, MIDDLE EAST, AFRICA
9a, Parc d'Activité Syrdall
L-5365 Munsbach
Luxembourg
Tel: +352 263 507 73 15
EFax: +1 781 658 2511

ASIA
No. 553 Jhongshan Road
Cingshuei, Taichung County
Taiwan, 43643
Tel: +886 4 2622 3030
EFax: +1 781 658 2511

AMERICAS
P.O. Box #782
300 Pond Street
Randolph, MA 02368 U.S.A.
Tel: +1 781 607 2607
EFax: +1 781 658 2511

REGISTERED OFFICE
Templar House
Don Road
St. Helier - JE1 2TR
Jersey
The Channel Islands