



Серия Flow-Thru™

Global Water Solutions своим революционным дизайном баков серии Flow-Thru™, предлагаемых с корпусом как из стали, так и из композитных материалов, гарантирует самую чистую воду наивысшего качества. Запатентованная эксклюзивная технология баков GWS Flow-Thru™ гарантирует, что ваша система обеспечит вас чистой водой, благодаря предотвращению застоя воды.

Соединительный патрубок Flow-Thru™ не только направляет воду из системы в бак, но и, что более важно, из бака обратно в систему пока работает насос. Эта постоянная промывка обеспечивает свежесть и предотвращает возможность застоя воды во время нормальной эксплуатации системы.

Как стальные, так и композитные баки серии Flow-Thru™ снабжены нашей запатентованной диафрагмой контролируемого действия CAD2. Две половины диафрагмы типа CAD2 скреплены внутренним стопорным кольцом, которое регулирует движение диафрагмы и отделяет ее от стенки бака.

Flow-Thru™ также идеальное решение для систем подачи воды под постоянным давлением при участии частотных преобразователей без риска застоя воды.

Каждый бак Flow-Thru™ проходит многостадийную проверку на конструктивную целостность в процессе производства. Flow-Thru™ - лучшие проточные расширительные баки в мире и предлагают лучшее сочетание цена-качество.



Технические характеристики моделей серии Flow-Thru™

Номер модели		Размеры				Номинальный объем		Объем транспортного ящика		Вес транспортного ящика	
		А		В		литр	галлон	м ³	фут ³	кг	фунт
BSP	NPT	см	дюйм	см	дюйм						
Стальные											
GFT80	GFT80	74.40	29.30	40.64	16.00	80	20	0.12	4.33	16.4	36
GFT170	GFT170	92.07	36.25	53.34	21.00	170	45	0.27	9.52	30.9	68
GFT325	GFT325	113.03	44.50	66.04	26.00	325	85	0.50	17.74	55.5	122
Композитные											
CFTB60	CFTN15	64.00	25.60	41.90	16.50	60	15	0.12	4.24	8.6	19
CFTB80	CFTN20	84.10	33.10	41.90	16.50	80	20	0.16	5.53	10.9	24
CFTB1505Q	CFTN405Q	74.70	29.75	61.50	24.20	150	40	0.31	10.86	15.9	35
CFTB200	CFTN50	109.00	42.90	54.40	21.40	200	50	0.34	11.95	18.6	41

Патрубок: 1 1/4" BSP / NPT

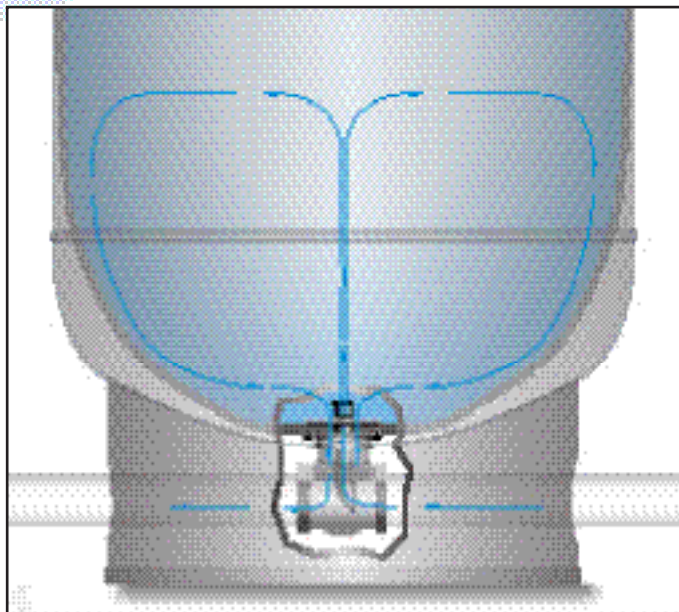
Максимальное рабочее давление 10 BAR / 150 PSI (стальной бак);

8.6 BAR / 125 PSI (композитный бак)

Максимальная рабочая температура

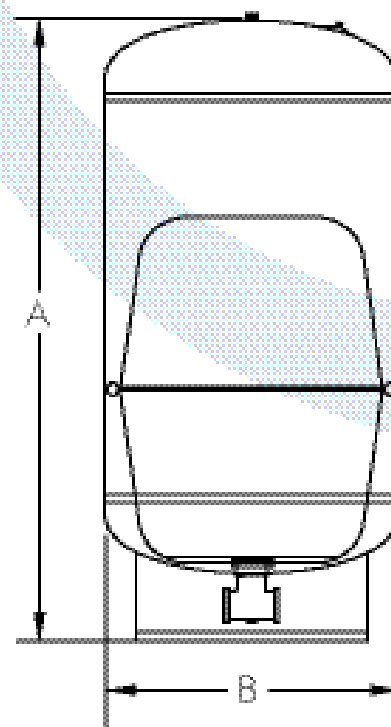
200°F / 90°C (стальной бак); 120°F / 50°C (композитный бак)

Пожалуйста, внимательно прочитайте информацию об установленном на заводе давлении предварительной зарядки, написанную на упаковке.



Технология Flow-Thru™ обеспечивает полную рециркуляцию содержимого в баке воды.

Запатентованный ротационный патрубок прогоняет воду через бак, предотвращая возможность застоя воды.



EUROPE, MIDDLE EAST, AFRICA

9a, Parc d'Activité Syrdall

L-5365 Munsbach

Luxembourg

Tel: +352 263 507 73 15

EFax: +1 781 658 2511

ASIA

No. 553 Jhongshan Road

Cingshuei, Taichung County

Taiwan, 43643

Tel: +886 4 2622 3030

EFax: +1 781 658 2511

AMERICAS

P.O. Box #782

300 Pond Street

Randolph, MA 02368 U.S.A.

Tel: +1 781 607 2607

EFax: +1 781 658 2511

REGISTERED OFFICE

Templar House

Don Road

St. Helier - JE1 2TR

Jersey

The Channel Islands

 GLOBAL WATER SOLUTIONS LTD.

