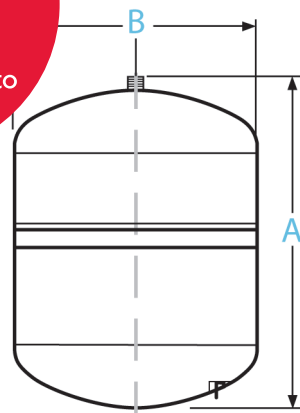




años
5
Garantía
sin mantenimiento

Serie RO WAVE™



Características

- Conexión de agua de acero inoxidable patentada
- Membrana de butilo de alto grado
- Revestimiento de polipropileno virgen
- Acabado con pintura de poliuretano sobre base de epoxi
- Tapón de la válvula de aire sellado mediante junta tórica antiescapes
- Certificaciones: NSF 58/6 I, CE/PED y WRC.
- Control de calidad en todas las fases de producción

El revestimiento de polipropileno virgen, la membrana de caucho butílico de alto grado y la conexión de agua de acero inoxidable patentada se combinan para crear una cámara de agua anticorrosión impoluta. Con la utilización de los mejores materiales nos aseguramos de que su depósito no afecte la pureza del agua.

Fabricado con bóvedas de acero de embutición profunda, el RO Wave proporciona una fiabilidad sin igual en el sector de la osmosis inversa.

Su cámara de aire sellada mediante una válvula de latón y un tapón con junta tórica, le proporciona una larga duración sin problemas de escape o mantenimiento durante muchos años. El acabado con pintura de poliuretano sobre base de epoxi soportará las condiciones ambientales internas y externas más duras en cualquier parte del mundo.

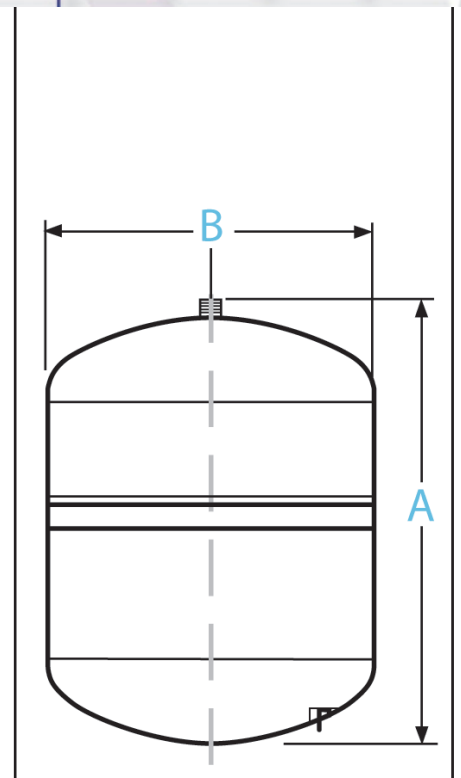
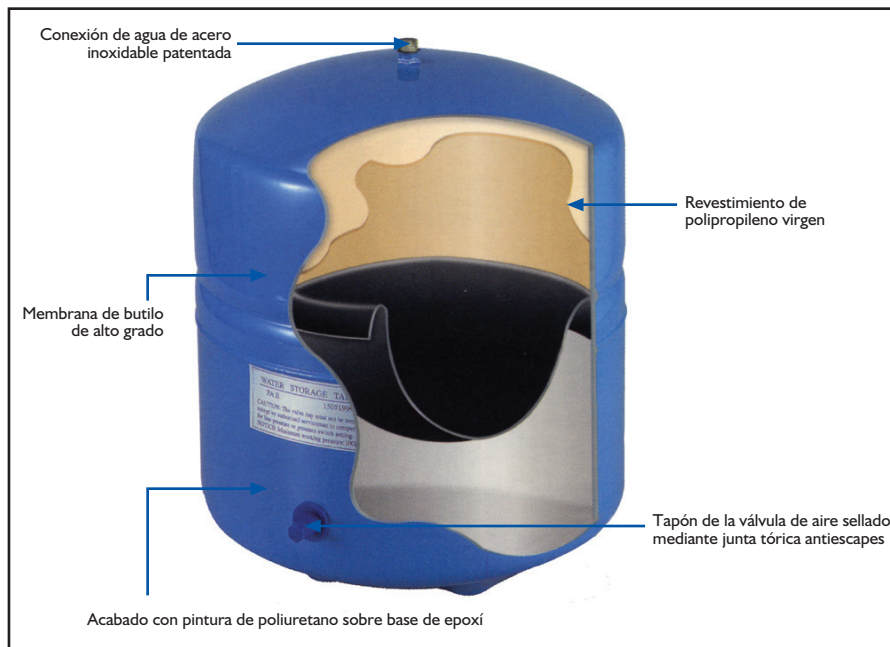
Los depósitos RO Wave pasan varios controles de calidad en todas las fases de la cadena de producción para garantizar la integridad estructural de todos y cada uno de ellos.

Nº de modelo	Medidas						Volumen		Volumen de embalaje (caja)		Peso de embalaje (caja)	
	A		B		C		litros	galones	m³	pies³	Kg	libras
Modelos horizontales	cm	pulgadas	cm	pulgadas	cm	pulgadas						
ROI20	31.7	12.7	20.3	8.1			7.6	2	0.016	0.55	2.43	5.3
ROI22	36.6	14.6	24.4	9.8			12.1	3.2	0.020	0.72	3.1	6.8
ROI32	36.8	14.7	27.9	11.2			17	4.4	0.030	1.07	4.16	9.2
ROI52	39	15.6	29	11.6			20.8	5.5	0.039	1.38	4.72	10.4
RO760	41.9	16.8	38.7	15.5			39	10.3	0.069	2.42	9	19.8
Modelos verticales												
ROI070	62.6	25.0	38.8	15.5	10.4	4.2	60	14	0.093	3.30	12.3	27.1
RO2000	79	31.6	38.8	15.5	10.4	4.2	80	20	0.127	4.50	16.7	36.7
RO2800	95.4	38.2	38.8	15.5	10.4	4.2	100	26	0.161	5.7	21.3	46.9

Conexión del sistema:

Modelos ROI20 – RO760 NPT de 1/4" con válvula de bola de plástico

Modelos ROI070 – RO2800 Codo BSP de 1" con extensión de plástico NPT de 1/4"



likitech, S.L.

Distribuidor para España y Portugal de:



Producto aprobado por:



<p>Sucursal en Taiwán 241 Sec. I Shen Lin Road Daya, Taichung County Taiwan Tel.: +886 4 2560 9763 Fax: +1 781 658 25 11</p>	<p>Sucursal en EE. UU. PO Box #782 300 Pond Street Randolph, MA 02368 USA Tel.: +1 781 607 2607 Fax: +1 781 658 25 11</p>	<p>Global Water Solutions PO Box #415 Templar House Don Road ST. Helier Jersey The Channel Islands</p>	<p>Distribuidor para España y Portugal: likitech, S.L. c/ Serrat de la Creu P.I. L'avellanet 08554 St. Miquel de Balenyà - Seva- Spain Tel. +34 93 886 08 56 Fax +34 93 889 08 73 likitech@likitech.com</p>
-------------------------------------------------------------------------------------------------------------------------------------------------------------------------------------------------------------------------------------------------------------------	----------------------------------------------------------------------------------------------------------------------------------------------------------------------------------------------------------------------------------------------------------------	------------------------------------------------------------------------------------------------------------------------------------------------------------------------------------------------------------------------	-----------------------------------------------------------------------------------------------------------------------------------------------------------------------------------------------------------------------------------------------------------------------------------------------------------------------------------------------------------------------