

FlowThru™ SERISI



ÖZELLİKLER

- En taze su için patentli Flow-Thru Teknolojisi
- Kompozit ve Çelik olarak sunulmaktadır
- Patentli CAD-2 diyafram teknolojisi
- Durağanlaşmasız
- Patentli 'Watervane' (Su Fırındağı) ile tüm suyun devridaimi
- Köpük ile kapatılmış sızıntı yapmayan hava vana kapağı
- Kapsamlı testler
- Bakım gerektirmez

lobal Water Solutions Ltd. şimdi, hem kompozit hem de çelik modeller halinde sunulan devrim niteliğindeki Flow-Thru™ Serisi tasarımı ile mümkün olan en taze su kalitesini garantilemektedir. Tüm Flow-Thru™ tankları, sisteminizde suyun durağanlaşmasını önleyerek mümkün olan en taze su kalitesini temin etmesini sağlayan GWS'nin münhasır patentli Flow-Thru™ teknolojisine sahiptir!

Flow-Thru™ bağlantısı, sistemdeki suyu pompa çalışırken tankın içine ve daha da önemlisi dışına yönlendirmektedir. Bu sürekli sifonlama sayesinde tankın içindeki su mümkün olan en yüksek oranda taze kalmakta, normal sistem kullanımı sırasında birikmiş bayat su olasılığı önlenmektedir.

Hem çelik hem de kompozit yapıları Flow-Thru™ tanklarımızda kanıtlanmış patentli, kontrollü hareketli diyafram (CAD-2) kullanılmaktadır. CAD-2'nin çelik kavrama halkası diyaframın hareketini düzenleyerek tank duvarına sürtünmesini önlemektedir.

Flow-Thru™, suyun durağanlaşma riski olmaksızın su depolamayı amaçlayan sürekli basınçlı su sistemi montajcıları için de ideal çözümdür.

Her tankın yapısal uyumluluğunu garantilemek üzere Flow-Thru™ tankları üretim bandında birçok aşamada kalite testine tabi tutulur. Flow-Thru™ tankları yatırım için en yüksek değeri ve bugün mevcut bulunan en kaliteli devridaim tanklarını temsil etmektedir.

TEKNİK ÖZELLİKLER

FlowThru™ Serisi Modelleri

BSP	NPT	Nominal Hacim		Nakliyat (Kutu) Hacmi		Nakliyat (Kutu) Ağırlığı		Boyutlar			
		lit	gal	M. küp	Ft Küp	Kg	lbs	A		B	
Çelik											
GFU-80LV	GFU-80LV	80	20	0.13	4.74	15.20	33.5	73.56	28.96	40.69	16.02
GFU-170LV	GFU-170LV	170	45	0.29	10.14	29.26	64.5	94.33	37.14	52.96	20.85
GFU-325LV	GFU-325LV	325	85	0.54	18.93	53.52	118.0	114.94	44.25	66.03	26.00
Kompozit											
CFB-60LV	CFN-15GV	60	15	0.13	4.44	8.60	19.0	65.00	25.60	42.13	16.59
CFB-80LV	CFN-20GV	80	20	0.16	5.53	10.90	24.0	86.51	34.06	42.13	16.59
CFB-150LV	CFN-40GV	150	40	0.32	11.45	15.90	35.0	77.44	30.49	61.77	24.32
CFB-200LV	CFN-50GV	200	50	0.34	11.95	20.20	44.5	109.91	43.27	54.56	21.48

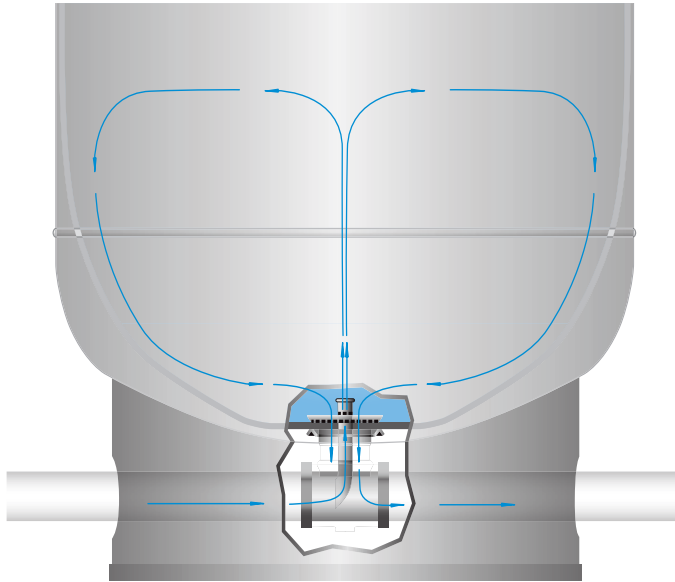
Sistem Bağlantısı: 1 1/4" BSP / NPT

Azami Çalışma Basıncı: 8.6 BAR / 125 PSI'dır

Azami Çalışma Sıcaklığı: 90°C / 194°F (çelik) ; 49°C / 120°F (kompozit)

Doğru fabrika ayarlı ön basınç bilgisi için lütfen tankın ambalajına bakınız.

Not: Tolerans limitleri dahilinde değişiklikler olabilir



Flow-Thru™ teknolojisi tanktaki su içeriğinin toplamın devridaimini temin etmektedir.

Patentli su vanası, suyu tank boyunca iterek, suyun durağanlaşma olasılığını ortadan kaldırmaktadır.

