



# HydroGuard™ Serisi

Şok Durdurma



## Özellikler

- Yüksek dereceli butil diyafram
- Ayarlanabilir hava ön şarj basıncı
- Çift katmanlı poliüretan boya kaplama
- Sızdırmaz O-ring sızdırmaz hava valfi
- Kapsamlı testler
- Bakım gerektirmeyen



Sertifikalar modele göre değişebilir. Daha ayrıntılı bilgi için GWS satış temsilcinize danışın.

HydroGuard™ şok tutucular, hidrolik şoku azaltmak ve ortadan kaldırmak için tasarlanmış en son diyafram teknolojisi ile özel olarak üretilmiştir. Dahili diyafram, tutucuyu ayrı hava ve su odalarına böler. Sızdırmaz hava odası, hidrolik şok nedeniyle su basıncı aniden yükseldiğinde veya ani yükseldiğinde sıkışan bir yastık görevi görür.

HydroGuard şok tutucular en iyi şekilde şok noktasında kullanılır ve şokun meydana geldiği vanaya veya borulara yakın olarak kurulmalıdır. Çamaşır makinesi ve bulaşık makinesi tesisatları, lavabolar ve tuvaletler, ters ozmoz sistemleri ve hızlı kapama valflerinin veya hızlı etkili solenoid valflerin takıldığı diğer tüm tesisat uygulamaları için idealdirler.

HydroGuard amortisörleri, içme suyu sistemleri için sertifikalı ve onaylıdır ve içme suyu için güvenlidir. Her HydroGuard şok tutucu, her tutucunun yapısal bütünlüğünü ve güvenliğini sağlamak için üretim hattı boyunca çeşitli aşamalarda kalite testine tabi tutulur.

HydroGuard amortisörleri, yatırım için en iyi değeri temsil eder ve günümüzde mevcut olan en kaliteli amortisörlerdir.

### Su Çekici nedir?

Su Çekici olarak da bilinen hidrolik şok, su aniden durduğunda veya yön değiştirmeye zorlandığında oluşan ani basınç dalgalanması veya şok dalgasıdır. Bu genellikle hızlı etkili solenoid valfler veya diğer hızlı kapanan valflerin yanı sıra boru kıvrımları, dirsekler ve diğer tesisat geçişleri nedeniyle oluşur. Şok dalgası, boruların patlamasına, bağlantılarda ve bağlantı parçalarında aşırı strese, sızdıran musluk ve muslukların yanı sıra cihazların hasar görmesine neden olabilecek basınçta hızlı bir artışa neden olur. Ayrıca boruların titreşmesine ve çingirdayarak duvarların içinde çarpma veya çarpma sesleri oluşmasına neden olabilir.

## Modeller

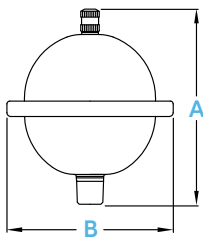
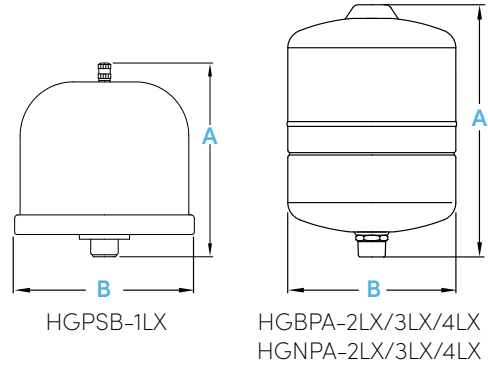
Model Numarası		Bağ	Nominal Hacim		Boyutlar (mm)		Kutu başına adet	Brüt Ağırlık [kg]
BSP	NPT		Litre	Galon	A	B		
<b>Karbon Çelik</b>								
HGBSC-0.3LX-C0.25	-	¼" BSPP	0.3	0.08	103	97	40	16.4
HGBSC-0.3LX-C0.50	-	½" BSPP	0.3	0.08	104	97	40	16.0
HGBSC-0.5LX-C0.25	-	¼" BSPP	0.5	0.13	134	113	24	15.4
HGBSC-0.5LX-C0.50	-	½" BSPP	0.5	0.13	135	113	24	15.4
HGBSH-0.6-C0.50	-	½" BSPP	0.6	0.16	159	97	20	11.4
HGPSE-1LX-C0.50	-	½" PF	1.0	0.26	197	120	20	17.6
HGPSR-1LX-C0.50	-	½" PF	1.0	0.26	197	120	20	17.4
HGBPA-2LX	HGNPA-2LX	1" BSP / 1" NPT	2.0	0.5	208	126	12	13.8
HGBPA-3LX	HGNPA-3LX	1" BSP / 1" NPT	3.0	0.8	243	143	6	9.13
HGBPA-4LX	HGNPA-4LX	1" BSP / 1" NPT	4.0	1.1	261	162	1	1.66
<b>Paslanmaz Çelik</b>								
-	HGNSA-0.16LX-C0.25	¼" NPT	0.16	0.04	102	85	24	8.2
-	HGNSA-0.16LX-C0.50	½" NPT	0.16	0.04	113	85	24	8.2
HGPSB-1LX-C0.50	-	½" PF	1.0	0.26	144	136	15	11.9

1/4" bağlantılar hem BSP hem de NPT dişleriyle uyumludur.

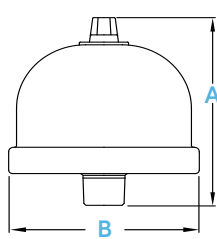
Not: Küçük boyutlu farklılıklar olabilir.

## Özellikler

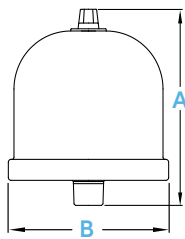
Ürün Serisi Adı	HydroGuard™
Nominal Hacimler	0.16 - 4 L / 0.04 - 1.1 gal
Malzemeler	Bireysel veri sayfalarına bakın
Maks. Çalışma sıcaklığı	90°C / 194°F
Maks. İşletme basıncı	10 bar   150 psi
Fabrika ön şarjı	1 veya 4 bar ile mevcuttur (14.5 veya 58 psi)



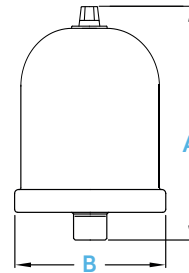
HGNSA-0.16LX



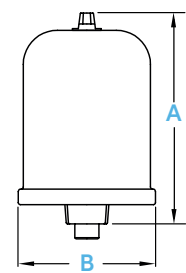
HGBSC-0.3LX



HGBSC-0.5LX



HGBSH-0.6LX



HGPSE-1LX  
HGPSR-1LX