

# Die Max™ & UltraMax™ SERIE



## EIGENSCHAFTEN

- Für eine Vielzahl von Hochdruckanwendungen geeignet
- Konstruktion aus besonders dickem Stahl
- Patentierter Wasseranschluss aus Edelstahl
- Auskleidung aus reinem Polypropylen
- 2-Komponenten-Polyurethanlackierung auf Epoxidgrundierung
- CE, ACS und WRAS zugelassen
- Schraubdeckel mit integriertem O-Ring sorgt für eine zusätzliche Abdichtung des Luftventils
- Umfassende Tests
- Wartungsfrei
- Einzelmembrankonstruktion
- Erhältlich in 16 und 25 bar

## TECHNISCHE DATEN Die UltraMax™ Serie (25 bar)

BSP	NPT	Anschluss	Nominal Volumen		Versand (Karton) Volumen		Versand (Karton) Gewicht		Maße					
									A		B		C	
		BSP / NPT	Liter	Gallonen	m <sup>3</sup>	Fuß <sup>3</sup>	kg	Pfund	cm	Zoll	cm	Zoll	cm	Zoll
UMB-8LX	UMN-8LX	1"	8	2.1	0.014	0.49	3.16	6.97	31.30	12.32	20.30	7.99		
UMB-24LX	UMN-24LX	1"	24	6.3	0.042	1.48	8.04	17.72	44.70	17.60	29.30	11.54		
<b>Vertikale Modelle mit Fuß</b>														
UMB-100LV	UMN-100LV	1"	100	26.3	0.16	5.69	36.81	81.15	81.3	32.24	43.5	17.13	12.9	5.08

Notiz: Es können geringfügige Abweichungen bei den Abmessungen auftreten

Alle Anschlüsse aus Edelstahl. Vordruck: 4.0 bar / 58 psi; Zulässiger Maximalbetriebsdruck: 25 bar / 362 psi.; Zulässige Maximalbetriebstemperatur: 90 °C / 194 °F

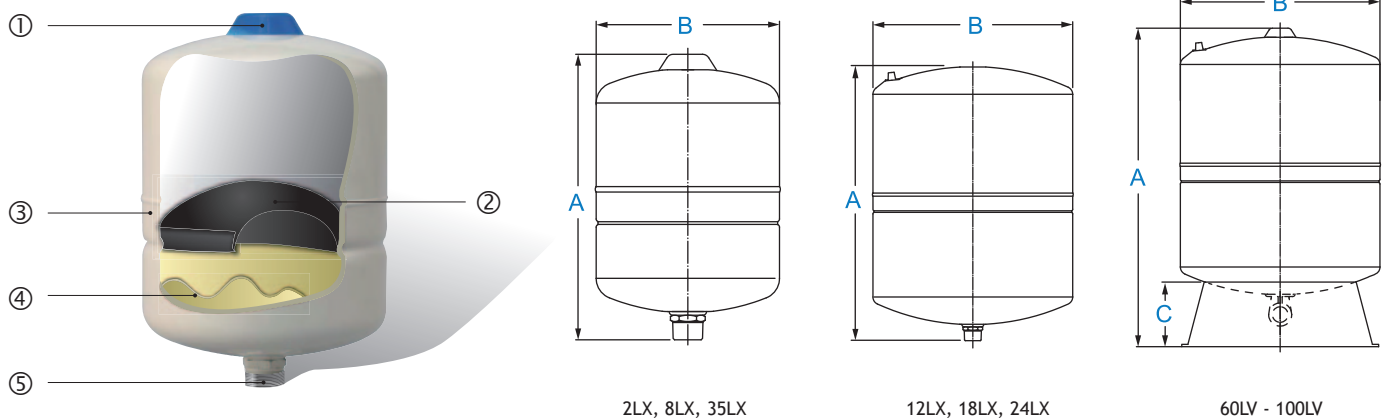
# TECHNISCHE DATEN Die Max™ Serie (16 bar)

BSP	NPT	Anschluss	Nominal Volumen		Versand (Karton) Volumen		Versand (Karton) Gewicht		Maße						
			BSP / NPT	Liter	Gal-lonen	m <sup>3</sup>	Fuß <sup>3</sup>	kg	Pfund	A		B		C	
									cm	Zoll	cm	Zoll	cm	Zoll	
<b>Inline Modelle</b>															
MXB-2LX*	MXN-2LX*	1"	2	0.5	0.06	2.12	13.51	29.78	20.90	8.23	12.60	4.96			
MXB-8LX	MXN-8LX	1"	8	2.1	0.014	0.49	2.96	6.53	31.30	12.32	20.20	7.95			
MXB-12LX	MXN-12LX	1"	12	3.2	0.023	0.81	3.20	7.05	36.81	14.49	23.00	9.06			
MXB-18LX	MXN-18LX	1"	18	4.7	0.03	1.06	4.85	10.69	36.81	14.49	27.90	10.98			
MXB-24LX	MXN-24LX	1"	24	6.3	0.042	1.48	6.27	13.82	44.70	17.60	29.00	11.42			
MXB-35LX	MXN-35LX	1"	35	9.2	0.06	1.95	8.73	19.25	48.10	18.90	31.80	12.52			
<b>Vertikale Modelle mit Fuß</b>															
MXB-60LV	MXN-60LV	1"	60	15.8	0.098	3.46	14.84	32.72	62.00	24.41	39.00	15.35	12.70	5.00	
MXB-80LV	MXN-80LV	1"	80	21.0	0.13	4.59	20.32	44.80	81.50	32.09	39.00	15.35	12.70	5.00	
MXB-100LV	MXN-100LV	1"	100	26.3	0.16	5.65	26.30	57.98	80.40	31.65	43.10	16.97	12.90	5.08	

\* Volumen und Gewicht für MXB-2LX und MXN-2LX beziehen sich auf eine Verpackungseinheit von 12 Teilen

Notiz: Es können geringfügige Abweichungen bei den Abmessungen auftreten

Alle Anschlüsse aus Edelstahl. Vordruck: 4.0 bar / 58 psi  
Zulässiger Maximalbetriebsdruck: 16 bar / 232 psi. Zulässige  
Maximalbetriebstemperatur: 90°C / 194°F



- ① Durch einen O-Ring zusätzlich abgedichteter Schraubdeckel
- ② Einzelmembrankonstruktion
- ③ 2-Komponenten-Polyurethanlackierung auf Epoxidgrundierung
- ④ Auskleidung aus reinem Polypropylen
- ⑤ Patentierter Wasseranschluss aus Edelstahl