

# Série Max™ & UltraMax™



## CARACTÉRISTIQUES

- Adapté aux applications de haute pression
- Construction en acier d'épaisseur supérieure
- Raccord breveté et en acier inoxydable
- Liner de polypropylène vierge
- Finition à la peinture de polyuréthane sur une base d'époxy
- Bouchon de la valve d'air étanchéifié par un joint torique anti-fuites
- Contrôle de qualité durant toutes les phases de production
- Ne nécessite aucune maintenance
- Conception à diaphragme unique
- Disponible en 16 bar et 25 bar

## SPÉCIFICATIONS

### Modèles de la Série UltraMax™ (25 bar)

BSP	NPT	Connexion	Volume nominal		Expédition (caisse) Volume		Expédition (caisse) Poids		Dimensions					
									A		B		C	
		BSP / NPT SS Inline	litres	gal	m <sup>3</sup>	ft <sup>3</sup>	kg	lb	cm	Pouces	cm	Pouces	cm	Pouces
<b>Modèles sans support</b>														
UMB-8LX	UMN-8LX	1"	8	2.1	0.014	0.49	3.16	6.97	31.30	12.32	20.30	7.99		
UMB-24LX	UMN-24LX	1"	24	6.3	0.042	1.48	8.04	17.72	44.70	17.60	29.30	11.54		
<b>Modèles verticaux avec la base</b>														
UMB-100LV	UMN-100LV	1"	100	26.3	0.16	5.69	36.81	81.15	81.3	32.24	43.5	17.13	12.9	5.08

Toutes les raccords sont en acier inoxydable. Prégonflage du réservoir: 4.0 bar / 58 psi  
Pression maximale : 25 bar / 362 psi. Température maximale : 90°C / 194°F

\* Les dimensions peuvent subir des changements mineurs

# SPÉCIFICATIONS

## Modèles de la Série Max™ (16 bar)

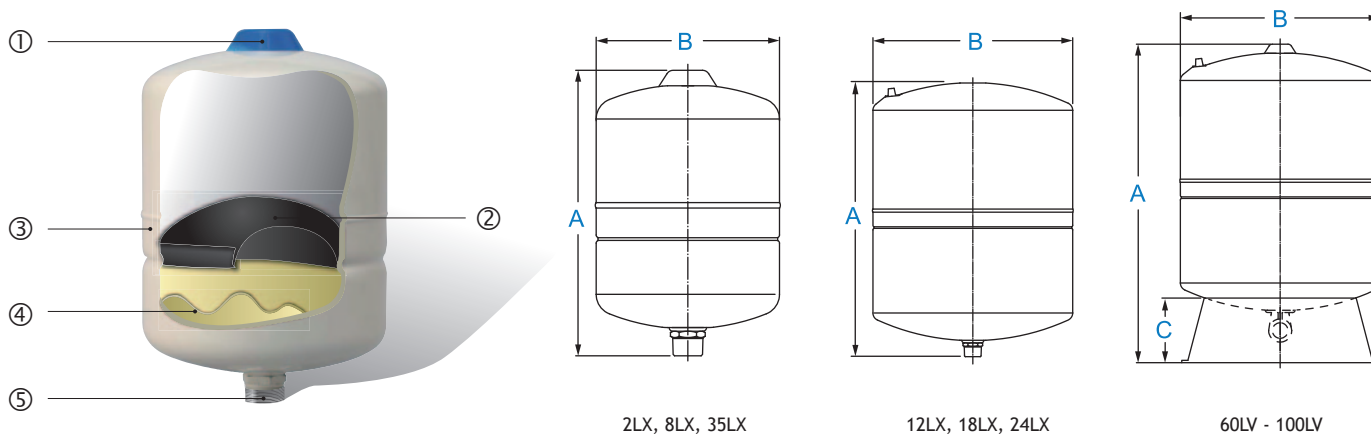
BSP	NPT	Connexion	Volume nominal		Expédition (caisse) Volume		Expédition (caisse) Poids		Dimensions					
			litres	gal	m <sup>3</sup>	ft <sup>3</sup>	kg	lb	A		B		C	
		BSP / NPT SS Inline							cm	Pouces	cm	Pouces	cm	Pouces
<b>Modèles sans support</b>														
MXB-2LX*	MXN-2LX*	1"	2	0.5	0.06	2.12	13.51	29.78	20.90	8.23	12.60	4.96		
MXB-8LX	MXN-8LX	1"	8	2.1	0.014	0.49	2.96	6.53	31.30	12.32	20.20	7.95		
MXB-12LX	MXN-12LX	1"	12	3.2	0.023	0.81	3.20	7.05	36.81	14.49	23.00	9.06		
MXB-18LX	MXN-18LX	1"	18	4.7	0.03	1.06	4.85	10.69	36.81	14.49	27.90	10.98		
MXB-24LX	MXN-24LX	1"	24	6.3	0.042	1.48	6.27	13.82	44.70	17.60	29.00	11.42		
MXB-35LX	MXN-35LX	1"	35	9.2	0.06	1.95	8.73	19.25	48.10	18.90	31.80	12.52		
<b>Modèles verticaux avec la base</b>														
MXB-60LV	MXN-60LV	1"	60	15.8	0.098	3.46	14.84	32.72	62.00	24.41	39.00	15.35	12.70	5.00
MXB-80LV	MXN-80LV	1"	80	21.0	0.13	4.59	20.32	44.80	81.50	32.09	39.00	15.35	12.70	5.00
MXB-100LV	MXN-100LV	1"	100	26.3	0.16	5.65	26.30	57.98	80.40	31.65	43.10	16.97	12.90	5.08

\* Le volume et le poids pour MXB-2LX et MXN-2LX mentionné pour une caisse de 12 pièces.

\* Les dimensions peuvent subir des changements mineurs

Toutes raccords sont en acier inoxydable. Prégonflage du réservoir. 4.0 bar / 58 psi

Pression maximale de fonctionnement : 16 bar / 232 psi. Température maximale de fonctionnement : 90°C / 194°F



- ① Bouchon de la valve d'air étanchéifié par un joint torique anti-fuites
- ② Conception à diaphragme unique
- ③ Finition à la peinture de polyuréthane sur une base d'époxy
- ④ Liner en polypropylène vierge
- ⑤ Raccord breveté et en acier inoxydable



**ACS**  
Approved

**WRAS**  
APPROVED  
PRODUCT



Max™ & UltraMax™