

Max™ ve UltraMax™ SERİLERİ



ÖZELLİKLER

- Büyük sayıda yüksek basınç uygulamaları için uygundur
- Çok kalın çelik yapı
- Patentli paslanmaz çelik su bağlantısı
- İşlenmemiş polipropilen astar
- İki parçalı poliüretan, epoksi astarlı son boya
- Sızıntısız o-contalı hava valfi kapağı
- Kapsamlı testler
- Bakım gerektirmez
- Tek diyaframlı tasarım
- 16 bar ve 25 bar çeşitleri bulunmaktadır

TEKNİK ÖZELLİKLER

UltraMax™ Serisi Modelleri (25 bar)

BSP		Bağlantı	Nominal Hacim		Nakliyat (Kutu) Hacmi		Nakliyat (Kutu) Ağırlığı		Boyutlar					
									A		B		C	
		BSP / NPT	lit	gal	M. küp	Ft Küp	Kg	lbs	Cm	İnç	Cm	İnç	Cm	İnç
UMB-8LX	UMN-8LX	1"	8	2.1	0.014	0.49	3.16	6.97	31.30	12.32	20.30	7.99		
UMB-24LX	UMN-24LX	1"	24	6.3	0.042	1.48	8.04	17.72	44.70	17.60	29.30	11.54		
Dikey Ayaklı Modeller														
UMB-100LV	UMN-100LV	1"	100	26.3	0.16	5.69	36.81	81.15	81.3	32.24	43.5	17.13	12.9	5.08

Tüm bağlantılar paslanmaz çeliktir. Tankların Ön Basıncı: 4.0 bar / 58 psi
Azami Çalışma Basıncı: 25 bar / 362 psi. Azami Çalışma Sıcaklığı: 90° C / 194° F

* Minor dimensional variation may occur

TEKNİK ÖZELLİKLER

Max™ Serisi Modelleri (16 bar)

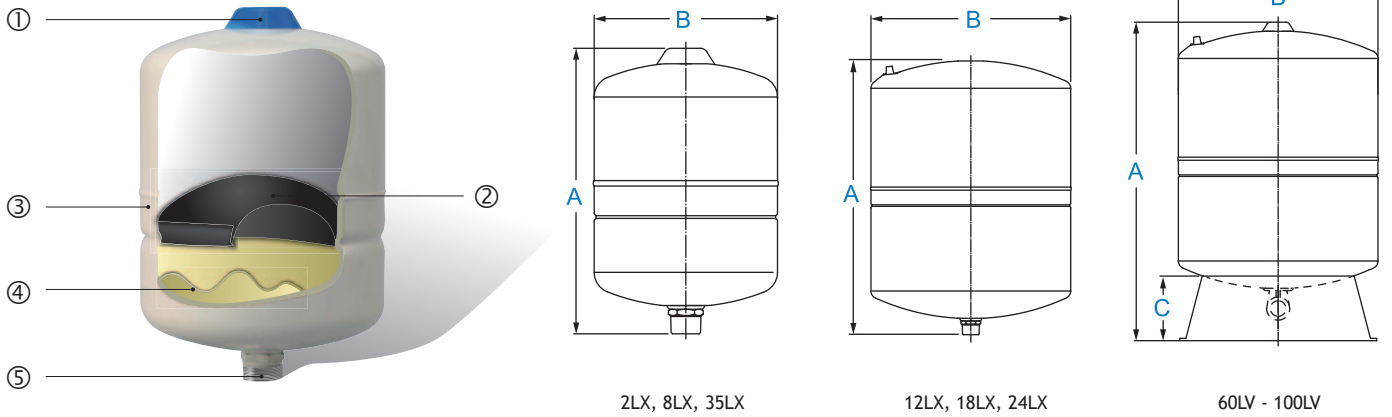
BSP	NPT	Bağlantı	Nominal Hacim		Nakliyat (Kutu)		Nakliyat (Kutu)		Boyutlar					
					Hacmi		Ağırlığı		A		B		C	
		BSP / NPT	lit	gal	M. küp	Ft Küp	Kg	lbs	Cm	İnç	Cm	İnç	Cm	İnç
Dikey Ayaksız Modeller														
MXB-2LX*	MXN-2LX*	1"	2	0.5	0.06	2.12	13.51	29.78	20.90	8.23	12.60	4.96		
MXB-8LX	MXN-8LX	1"	8	2.1	0.014	0.49	2.96	6.53	31.30	12.32	20.20	7.95		
MXB-12LX	MXN-12LX	1"	12	3.2	0.023	0.81	3.20	7.05	36.81	14.49	23.00	9.06		
MXB-18LX	MXN-18LX	1"	18	4.7	0.03	1.06	4.85	10.69	36.81	14.49	27.90	10.98		
MXB-24LX	MXN-24LX	1"	24	6.3	0.042	1.48	6.27	13.82	44.70	17.60	29.00	11.42		
MXB-35LX	MXN-35LX	1"	35	9.2	0.06	1.95	8.73	19.25	48.10	18.90	31.80	12.52		
Dikey Ayaklı Modeller														
MXB-60LV	MXN-60LV	1"	60	15.8	0.098	3.46	14.84	32.72	62.00	24.41	39.00	15.35	12.70	5.00
MXB-80LV	MXN-80LV	1"	80	21.0	0.13	4.59	20.32	44.80	81.50	32.09	39.00	15.35	12.70	5.00
MXB-100LV	MXN-100LV	1"	100	26.3	0.16	5.65	26.30	57.98	80.40	31.65	43.10	16.97	12.90	5.08

* MXB-2LX ve MXN-2LX'in hacmi ve ağırlığı 12 adeti içeren bir kutu için verilmiştir.

Not: Tolerans limitleri dahilinde değişiklikler olabilir

Tüm bağlantılar paslanmaz çeliktir. Tankların Ön Basıncı: 4.0 bar / 58 psi

Azami Çalışma Basıncı: 16 bar / 232 psi. Azami Çalışma Sıcaklığı: 90°C / 194°F



- ① Sızıntısız o-cantalı hava valfi kapağı
- ② Tek diyaframlı tasarım
- ③ İki parçalı poliüretan, epoksi astarlı son boya
- ④ İşlenmemiş polipropilen astar
- ⑤ Patentli paslanmaz çelik su bağlantısı

CE ACS Approved

WRAS APPROVED PRODUCT



Max™ & UltraMax™