

ThermoWave™ SERİSİ



ÖZELLİKLER

- Yüksek kalite butil diyaframı
- İşlenmemiş polipropilen astar
- İki parçalı poliüretan, epoksi astarlı son boya
- Patentli paslanmaz çelik su bağlantısı
- Sızintisız o-cantalı hava valfi kapağı
- Kapsamlı testler
- Bakım gerektirmez

ThermoWave™ genişleme tankları özellikle içme suyu ısıtma uygulamalarında kullanılmak üzere tasarlanmıştır.

Pek çok evde ve binada yıkama, yemek pişirme, duş alma vb. işler için kullanılmak üzere içme suyu ısıtma sistemleri kullanılmaktadır. Su, ısındıkça aynı zamanda genişlemektedir. Bu genişleme sistem basıncının artmasına yol açarak ciddi hasarlara neden olabilir. Çoğu sistemde genişleyen su hacmini kontrol edebilmek ve sistemin maksimum işletme basıncını aşmasını önlemek için bir emniyet valfi takılmaktadır. Ne yazık ki bu durum, sıcak su kaybından dolayı enerji kaybına yol açmaktadır, ayrıca ek su doldurulup tekrar ısıtılmalıdır. ThermoWave™ genişleme tankı, suyun doğal genişmesini bir emniyet vanası kullanılmaksızın güvenli bir şekilde karşılayabilmek için kullanılır. ThermoWave™ genişleme tankları sistemin işletme basınçlarını güvenli bir şekilde korurken aynı zamanda suyu ve enerjiyi muhafaza eder. Genişleyen su hacminin bir emniyet vanasından salınmasına izin vermek yerine, genişleyen su hacmini geçici olarak içine alarak bunu gerçekleştirirler. ThermoWave™ genişleme tankları yüksek kalite klorobutil diyaframlardan ve işlenmemiş polipropilen astarlardan yapıldıkları için içme suyunuzun temiz ve güvenli kalmasını temin ederler.

Her tankın yapısal uyumluluğunu garantilemek üzere ThermoWave™ genişleme tankları üretim bandında birçok aşamada kalite testine tabi tutulur.

ThermoWave™ genişleme tankları yatırım için en yüksek değeri ve bugün mevcut bulunan en kaliteli genişleme tanklarını temsil etmektedir.

TEKNİK ÖZELLİKLER

ThermoWave™ Serisi Modelleri

Model Numaraları	Nominal Hacim		Nakliyat (Kutu) Hacmi		Nakliyat (Kutu) Ağırlığı		Boyutlar					
	lit	gal	M. küp	Ft Küp	Kg	lbs	A		B		C	
							Cm	İnç	Cm	İnç	Cm	İnç
Dikey Ayaksız Modeller												
TWB-2LX*	2	0.5	0.055	1.94	12.80	28.22	20.6	8.1	12.6	5.0		
TWB-4LX	4	1.1	0.0075	0.26	1.64	3.62	25.33	10.16	16.20	6.40		
TWB-8LX	8	2.1	0.014	0.49	2.26	4.98	31.00	12.20	20.20	7.95		
TWB-12LX	12	3.2	0.023	0.81	3.08	6.79	36.40	14.33	23.00	9.06		
TWB-18LX	18	4.8	0.029	1.02	3.92	8.64	36.40	14.33	27.90	11.20		
TWB-24LX	24	6	0.042	1.48	4.90	10.80	44.40	17.48	29.00	11.42		
TWB-35LX	35	9.2	0.058	2.05	6.93	15.28	47.80	18.90	31.80	12.52		
Yatay Modeller												
TWB-20LH	20	5.3	0.042	1.48	5.20	11.46	44.40	17.48	27.70	10.91	14.50	5.71
TWB-24LH	24	6	0.047	1.66	5.90	13.01	44.40	17.48	30.60	12.05	16.10	6.40
TWB-35LH	35	9.2	0.058	2.05	6.90	15.21	47.80	18.81	33.80	13.31	17.90	7.05
TWB-60LH	60	14	0.08	2.83	11.50	25.35	52.70	20.74	40.90	16.10	21.50	8.46
Dikey Ayaklı Modeller												
TWB-60LV	60	14	0.08	2.83	11.28	24.87	62.00	24.41	38.90	15.31	16.00	6.30

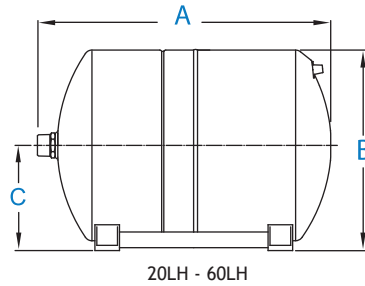
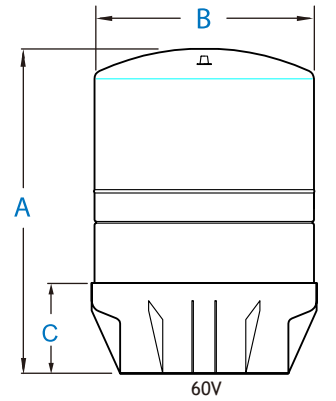
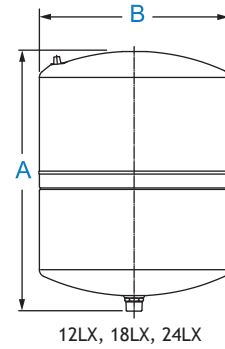
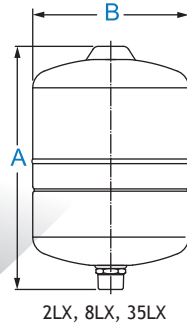
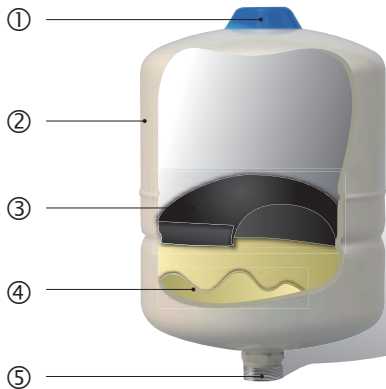
Sistem Bağlantısı: 3/4" BSP

Azami Çalışma Basıncı: 10 bar / 150 psi

Tankların Ön Basıncı: 1.9 bar / 28 psi

Azami Çalışma Sıcaklığı: 90°C / 200°F

Not: Tolerans limitleri dahilinde değişiklikler olabilir



- ① Sızdırmaz o-çentalı hava valfi kapağı
- ② İki parçalı poliüretan epoksi astarlı son boya
- ③ Yüksek kalite butil diyaframı
- ④ Polipropilen astar
- ⑤ Patentli paslanmaz çelik su bağlantısı



ACS
Approved

WRAS
APPROVED
PRODUCT



ThermoWave™